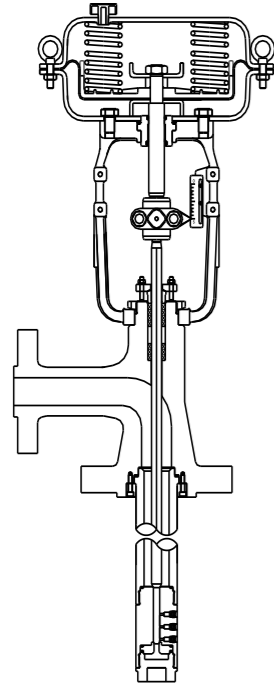


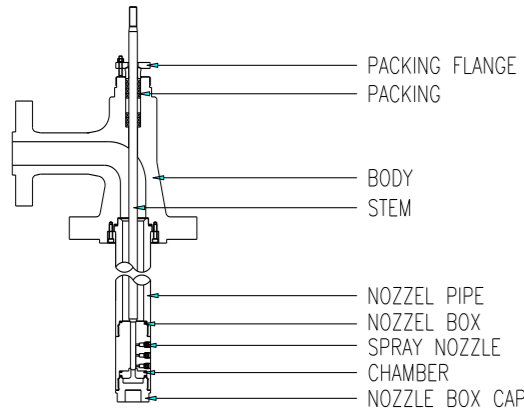
MODEL NAME VM-8200  
GLOBE VALVE  
BALL VALVE  
BUTTERFLY VALVE  
DESUPERHEATER  
SPECIAL PRODUCTS  
ACTUATOR  
ACCESSORY  
TECHNICAL DATA

### 1. ВВЕДЕНИЕ: РАСПЫЛИТЕЛЬНЫЙ КЛАПАН-ПАРООХЛАДИТЕЛЬ



**СЕРИЯ 8200:**  
Пароохладитель серии MNS автоматически контролирует охлаждающую среду с возможностью её отсечки и регулирования. Не требует установки дополнительно регулирующего клапана охлаждающей жидкости.

### 2. ТИП MNS :ВНУТРЕННЕЕ УСТРОЙСТВО



#### КЛАСС ДАВЛЕНИЯ

JIS/KS 10K, 16K, 20K, 30K, 40K, 63K  
ANSI КЛАСС 150, 300, 600, 900, 1500

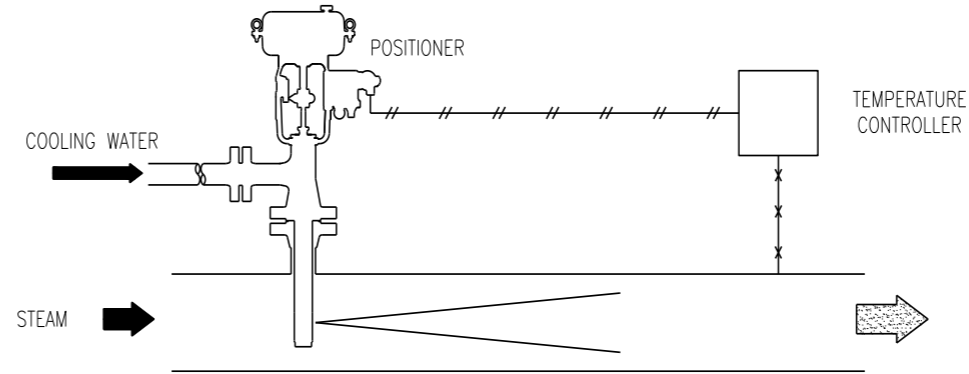
#### СОДИНЕНИЕ

Фланцевое : FF, RF, RTJ, SW, BW, итд.

#### МАТЕРИАЛ

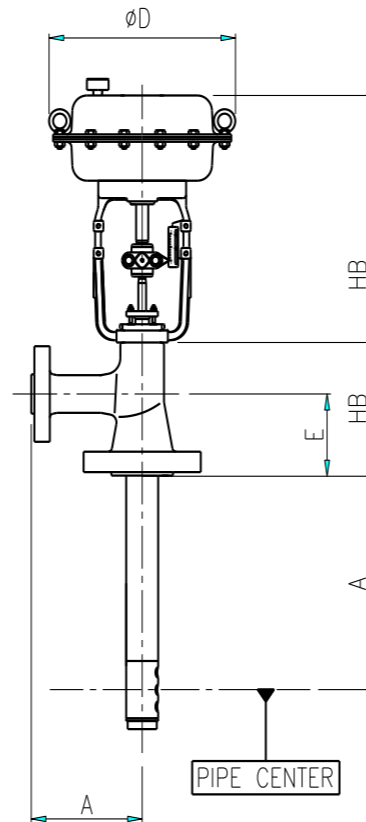
КОРПУС : SCPH2, SCS13A, SCS14A, SCS16, итд.  
ДРОССЕЛЬНЫЙ УЗЕЛ : SUS304, SUS316, SUS316L  
ПРОКЛАДКА : SUS316+ГРАФИТ итд..

### 3. ПРИНЦИП РАБОТЫ



Датчик температуры подаёт сигнал на клапан охлаждающей жидкости, который, в свою очередь, регулирует её подачу в пароохладитель. Также установка даёт обратный сигнал о температуре охлаждённого пара.

### 4. ТИП MNS: ГАБАРИТНЫЕ РАЗМЕРЫ



Размер	РАЗМЕР "А"		габаритные размеры			
	Монтажный фланец		Размер монтажного	мембранный привод	пневмоцилиндр	
6"	3"	4"	ΦD	3"	365	450
	305	-		4"	-	450
8"	305	-	HA	3"	436	527
	324	-		4"	-	527
12"	331	489	HB	3"	214	214
	346	489		4"	-	286
16"	397	489	E	3"	152	152
	397	540		4"	-	200
20"	423	540	F	3"	229	229
	473	-		4"	-	311

MODEL NAME VM-8200  
GLOBE VALVE  
BALL VALVE  
BUTTERFLY VALVE  
DESUPERHEATER  
SPECIAL PRODUCTS  
ACTUATOR  
ACCESSORY  
TECHNICAL DATA