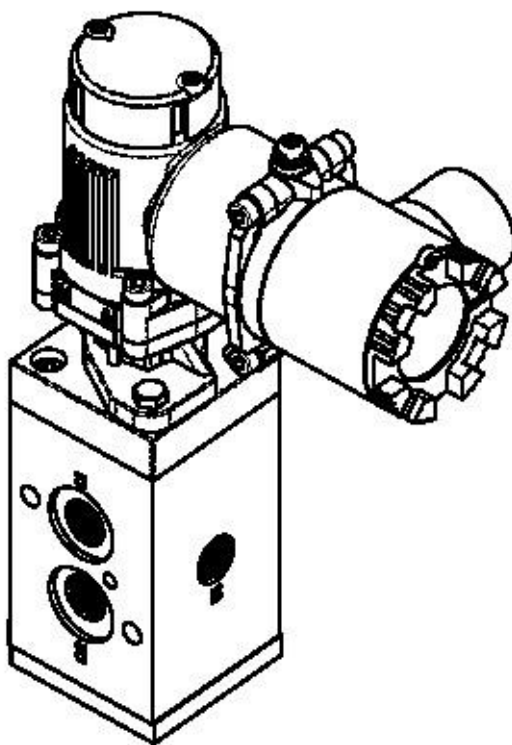


**4-Ходовые соленоидные клапаны
УТ-700D**

РУКОВОДСТВО ПОЛЬЗОВАТЕЛЯ



Описание изделия

Взрывозащищенный соленоид Y T-700D передает давление на клапан или изменяет направление Выходного порта.

Характеристика изделия

Взрывозащищенный (ExdIICT6) соленоидный клапан.

Лёгкая замена катушки переменного и постоянного тока, обеспечивается универсальностью..

Ручной переключатель позволяет тестировать работу если питание отключено.

Легко подключить благодаря вращающемуся порту (265°).

Управляется воздухом, по-этому управление очень мягкое и надёжное.

Возможна установка на привод, т.к. соответствует стандарту NAMUR .

Табличка



Model:	Модель и опции
Explosion Proof:	Класс взрывозащиты.
Air Supply (Max):	Максимально возможное давление
Rating:	Ток, Напряжение

Структура обозначений

Y T-700 имеет следующую структуру обозначений.

Y T-700 □ □ □ □

□ Тип клапана	S : 3 ходовой D : 4 ходовой
□ Тип присоединения	P : PT 1/4 N : NPT 1/4
□ Напряжение	1 : AC 110B 2 : AC 220B 3 : DC 24B
□ Давление	1 : 0 ~ 4 бар(3 ходовой) 2 : 0 ~ 7 бар(3 ходовой) 3 : 1.0 ~ 10 бар(4 ходовой)

Описание

Категория		YT-700D
Макс давление		1.0~ 10бар
Пропускная способность (Cv)		0.75
Ток	AC 220В	63мА
	AC 110В	70мА
	DC 24В	160мА
Взрывозащита		Ex d IIC T6
Тип присоединения		PT(NPT) 1/4
Каб ввод		PF(G) 1/2
Класс обмотки		Класс В
Темп окр среды	Standard	-20~ 70°C
	Explosion	-20~ 50°C
Вес		0.9 кг

Информация о взрывозащите

Пожалуйста изучите данную информацию о правилах работы на взрывоопасных объектах.

Соблюдайте правила безопасности данного руководства и на объекте.

Данный продукт изготовлен с классом ExdIICT6 и его можно использовать только на объектах 1 и 2 категории. Никогда не используйте данные изделия на объектах 0 категории.

При обслуживании питание следует отключить. Убедитесь в отсутствии остаточного напряжения в катушке и проводах.

Убедитесь в отсутствии взрывоопасной смеси вокруг.

Следует отключить питание при открытии крышки

Изделие следует заземлить перед использованием. Заземлите изделие согласно руководству.

Внутри и снаружи изделия есть по одной точке заземления.

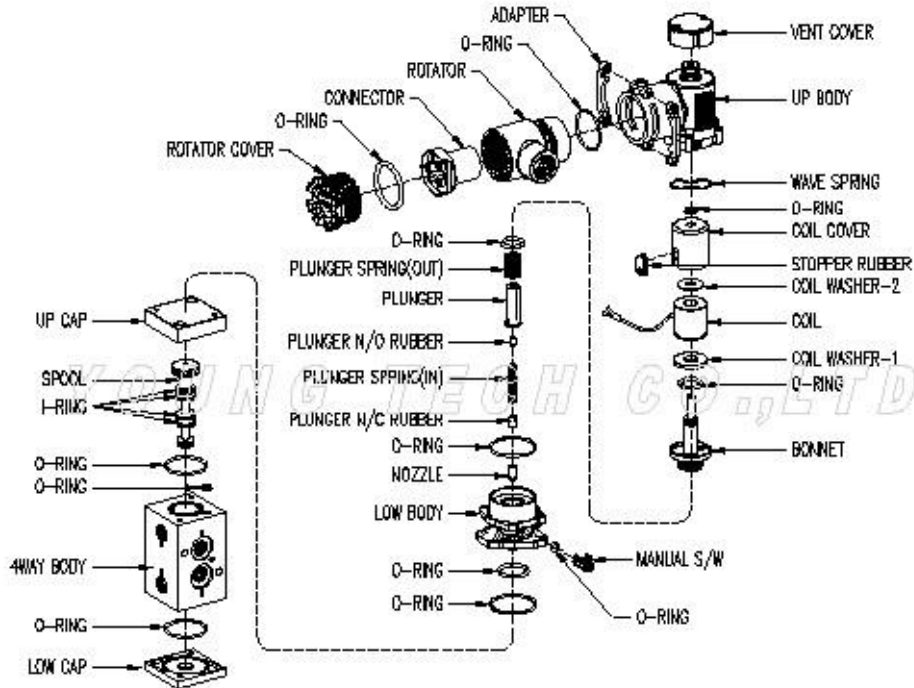
Следует использовать специальные провода и фитинги.

Каждая часть должна быть

Взрывозащищённой, а их размер должен соответствовать уровню взрывозащиты

Стандартный размер порта присоединения G 1/2(PF 1/2).

Запчасти и конструкция



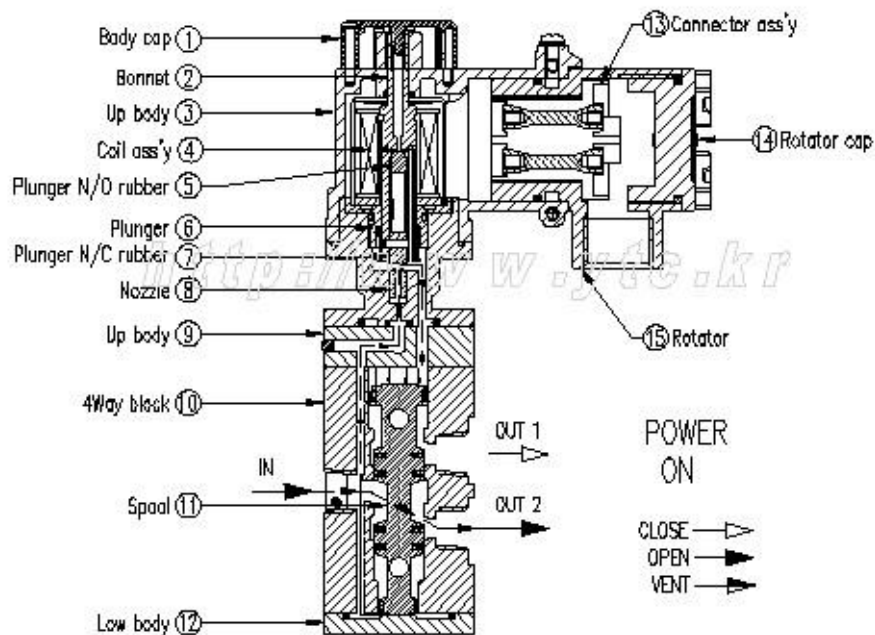
Для будущего обслуживания просим Вас ознакомиться с запчастями и принципом сборки изделия

Принцип работы

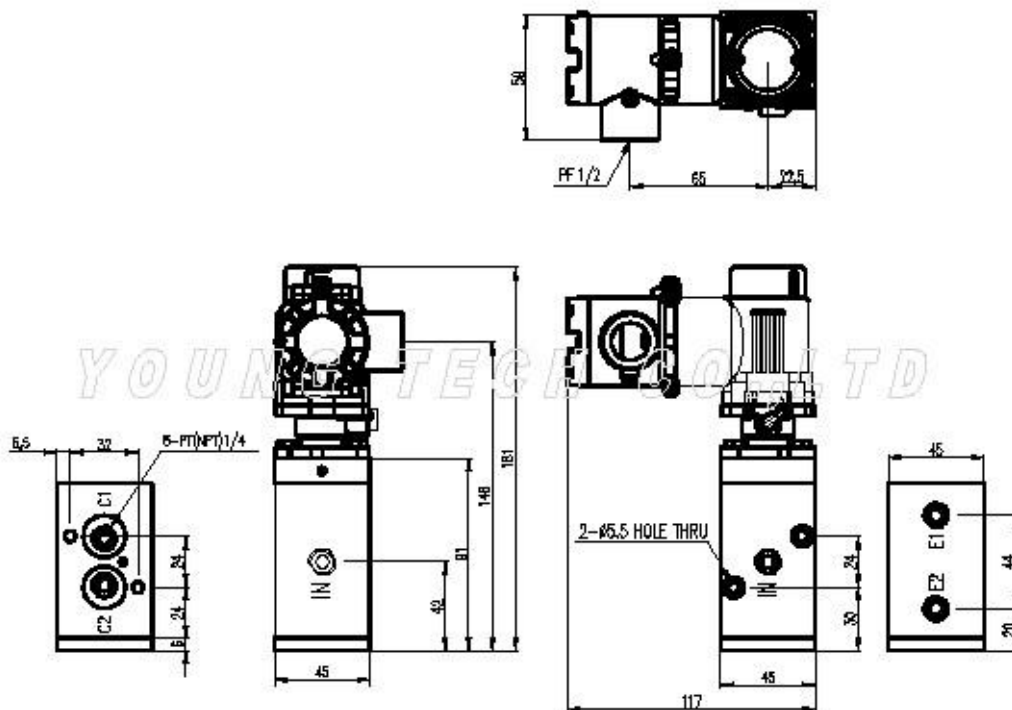
Когда подается управляющее давление, поршень (6) поднимается, что создаёт разрыв между соплом (8) и поршнем (6), и первичное давление толкает вниз катушку (10) и сбрасывается

Через поршень OUT2(C2). Напротив, при пропадании давления, поршень (6) направляется вниз и блокирует канал.

Давление поднимает катушку (10) и сбрасывается через порт OUT1(C1).



Габаритные размеры



Установка

ВНИМАНИЕ

При установке соблюдайте следующие меры предосторожности.

Всегда применяйте защитное оборудование.

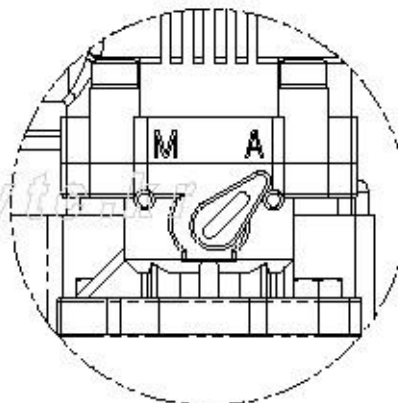
Во взрывоопасной среде убедитесь в отсутствии взрывоопасных смесей в зоне установки

Воздух должен быть чистым, сухим и без коррозионных примесей.

Переключатель ручного режима

Переключатель (Рис 1) можно настроить

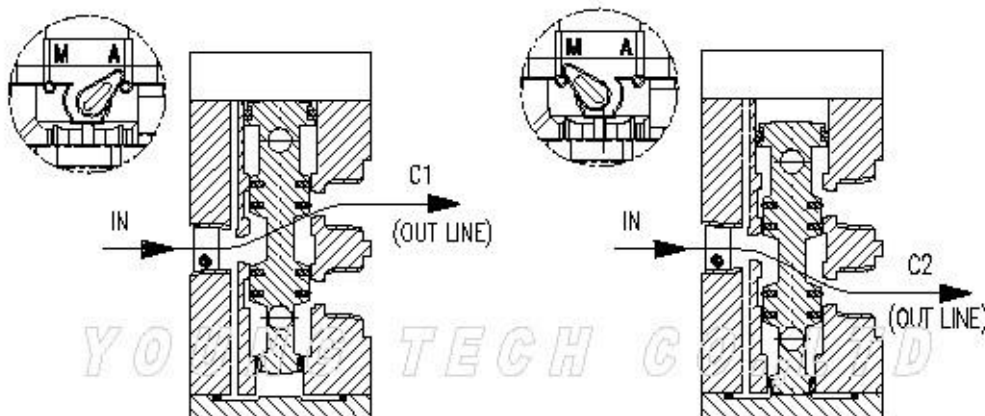
рукой или плоской отверткой. В ручном положении (M) давление поступает в порт C2, а в автоматическом (P) в порт C2.



Отгружается с завода в положении (P), при работе клапана также убедитесь, что он работает в автоматическом режиме.

☞ Внимание

Не поворачивайте выключатель прилагая усилие. Это может его повредить.



<Рис 2: Автоматическое>

<Рис 3: Ручное>

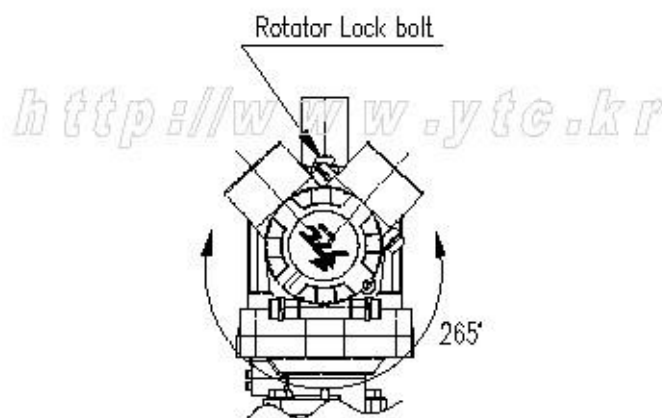
Схема

☞ Внимание

Используйте нужное напряжение.
 Выполняйте требования к работе во взрывоопасной среде.
 Убедитесь в отсутствии взрывоопасных газов
 Изделие необходимо заземлить. Точки заземления расположены как внутри так и
 Снаружи изделия. Руководствуйтесь требованиями заземления на объекте

* Порт присоединения может поворачиваться на угол 265° . Следуйте схеме на Рис 4

- (1) Ослабьте блокирующий болт ротора и переведите ротор в требуемое положение.
- (2) Откройте крышку ротора и подведите провода заземления. Для постоянного и переменного тока
 Не обязательно соблюдение полярности
- (3) Закройте крышку ротора и затяните блокирующий болт.



<Рис 4>

Трубопроводное соединение

Изделие изготовлено по стандарту NAMUR и оно может быть установлено на привод.

В случае использования трубок, убедитесь, что их полость пуста. <Рис 5 и 6>

☞ Внимание

Любая пыль или посторонние части могут повлиять на корректную работу изделия.

Просим не разбирать изделие.

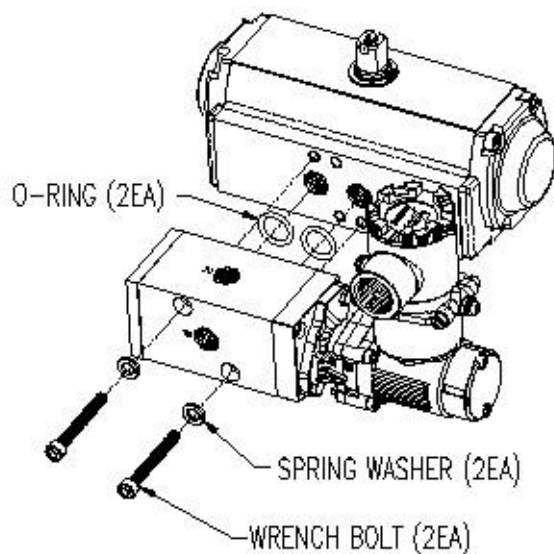
В случае необходимости разборки просим связаться

С производителем.

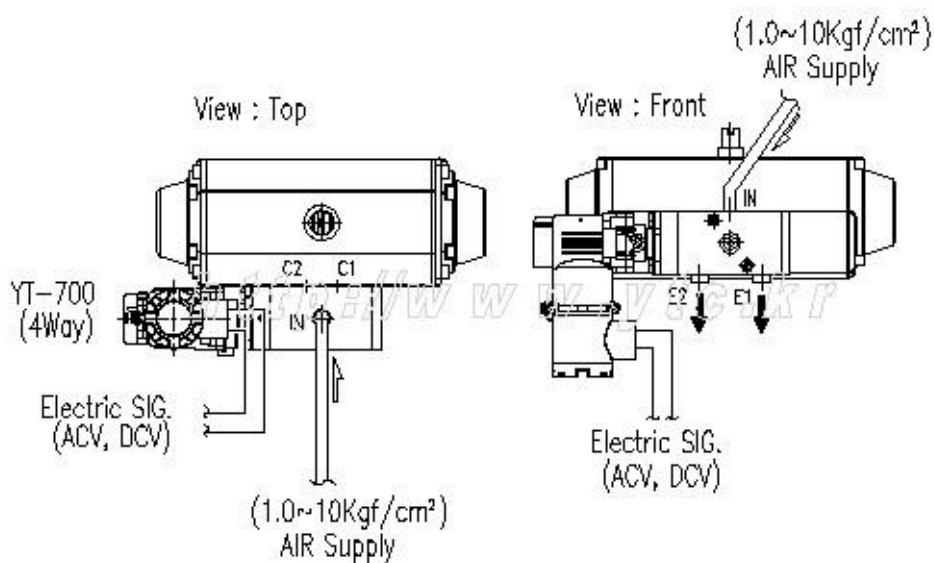
Соленоидный клапан не будет работать если заблокированы порты E1 и E2.

Если соленоид не используется для двойного действия, возможно заблокированы порты C1 или C2

При этом, оба порта E1 и E2 следует оставлять открытыми.



<Рис 5: NAMUR>



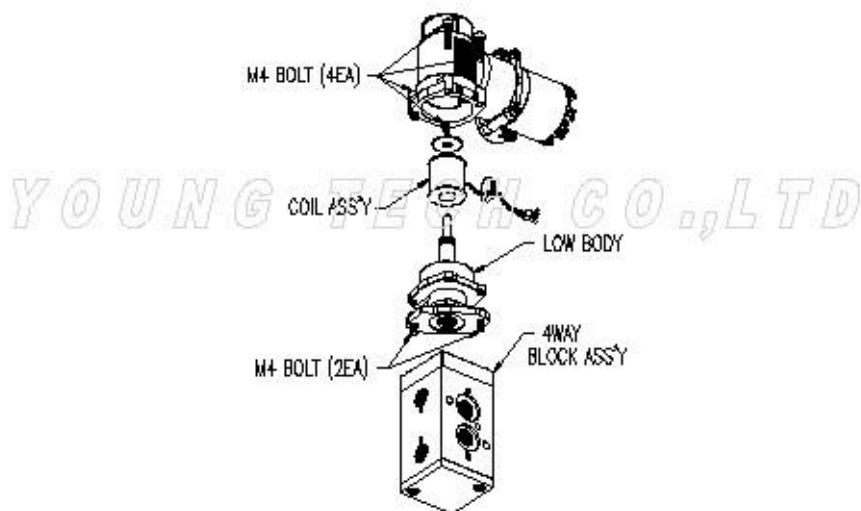
<Рис 6>

Обслуживание

В изделии можно заменить только 2 части - катушку и клапан. Обе части можно легко заменить На объекте.

Но так как работа проводится во взрывоопасной среде

Рекомендуем не менять части, а заменить целое изделие, либо направить его на ремонт производителю



Устранение неполадок

- ▶ Даже при подаче сигнала поршень не реагирует.
 - (1) Убедитесь в соответствии сигнала спецификации изделия.
 - (2) Установите сопротивление между полярностями (+) и (-). Если сопротивление Слишком высокое, катушка может «сгореть» и изделие придётся заменить.

- ▶ Поршень работает, но при подаче сигнала не идёт давление.
 - (1) Проверьте стабильность подачи давления с регулятора.
 - (2) Убедитесь, что уровень давления выше 1.2 бар. Если уровень слишком низок Катушка не будет работать.
 - (3) Проверьте не заблокированы ли порты. Оба порта не должны быть заблокированы
 - (4) Проверьте присоединение катушки и корпусу клапана. Для проверки фиксации катушки Переключитесь на положение ручное (M) и постарайтесь сдвинуть поршень. Если нет выхода Давления, значит катушка зафиксирована.

- ▶ Давление выходит, даже при отсутствии сигнала.
 - (1) Убедитесь что переключатель не в положении (M). Если да, измените его положение На автоматическое (A).
 - (2) Убедитесь, что уровень давления выше 1.2 бар. При слишком низком уровне давления поршень не будет работать.

Гарантия Производителя

- В целях безопасности установка изделия согласно руководству обязательна. В случае если Потребитель игнорирует требования, производитель не несёт ответственности.
- Производитель не несёт ответственности в случае порчи продукта заказчиком из-за доработок Изделия и его частей. Если требуется доработка, просим связаться с производителем.
- Гарантия производителя длятся 1 (один) год с момента поставки заказчику, если прочих условий Гарантии не прописано отдельно.
- Гарантия снимается в следующих случаях:
Злоупотребления при установке и обслуживании, внесения изменений, модификации, фальсификации продукции, халатность и неправильное использование, неправильная установка, несоблюдение правил безопасности, ремонт или обслуживание в любом случае который не предусмотрен в руководстве пользователя, изменение модели или Серийного номера был, его подделка, порча или удаление; порча изделия при транспортировке, из-за форс-мажорных обстоятельств, вывод из строя из-за скачка напряжения, а также косметические повреждения, неправильное обслуживание
- Для получения полной детальной информации по гарантии свяжитесь с ближайшим представителем производителя.

Young Tech Co., Ltd

Address : #662-8 Pungmu-Dong, Gimpo-City, Kyunggi-Do, South Korea
Telephone: +82-31-986-8545
Fax: +82-31-986-2683
Website: <http://www.ytc.kr>

User Manual and other information on the documents are subjected to change without any notice.

Please visit website for most updated information.

Printed Date: June, 2007