

Схема подключения привода на 24 В постоянного тока NA015 - NA350 с резистивным датчиком положения PIU (NS-83000-C)

	открытие	закрывтие
CLS 1-2		
CLS 1-3		
OLS 1-2		
OLS 1-3		
CTS 1-3	*электрический выключатель на закрытие прерывает контроль, если при закрытии происходит перегрузка на выходном валу	
OTS 1-3	*электрический выключатель на открытие прерывает контроль, если при открытии происходит перегрузка на выходном валу	

CLS : выключатель закрытия (250 AVC 15 A)
 OLS : выключатель открытия (250 AVC 15 A)
 CTS : моментный выключатель на закрытие (250 AVC 15 A)
 OTS : моментный выключатель на открытие (250 AVC 15 A)
 CC : выключатели на закрытие магнитного пускателя
 OC : выключатели на открытие магнитного пускателя
 TP : Термозащита

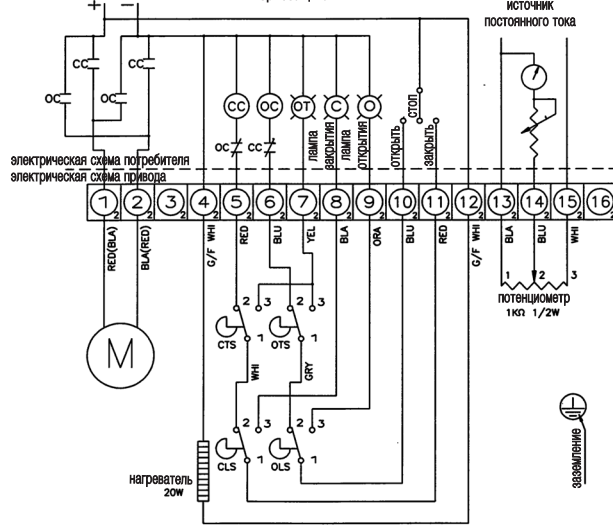


Схема подключения привода на 24 В постоянного тока NA015 - NA028 (IMS) (NS-84000-C)

CLS : CLOSE LIMIT SWITCH (250VAC 15A)
 OLS : OPEN LIMIT SWITCH (250VAC 15A)
 CTS : CLOSE TORQUE SWITCH (250VAC 15A)
 OTS : OPEN TORQUE SWITCH (250VAC 15A)
 TP : THERMAL PROTECTOR (250VAC 15A)

	CLOSE	OPEN
CLS 1-2		
CLS 1-3		
OLS 1-2		
OLS 1-3		
CTS 1-3	* CLOSING TORQUE SWITCH INTERRUPTS CONTROL IF MECHANICAL OVERLOAD OCCURS DURING CLOSING CYCLE	
OTS 1-3	* OPENING TORQUE SWITCH INTERRUPTS CONTROL IF MECHANICAL OVERLOAD OCCURS DURING OPENING CYCLE	

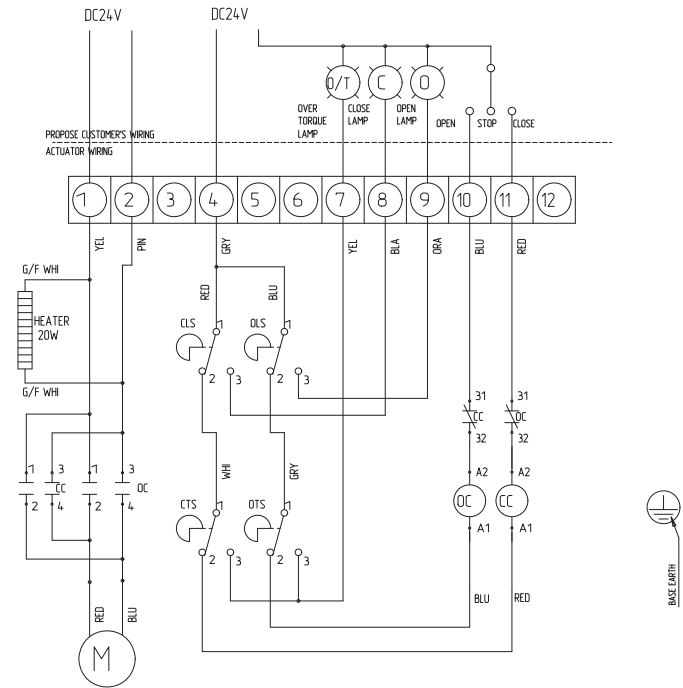


Схема подключения привода на 24 В постоянного тока NA015 - NA028 (IMS, LCU) (NS-84700-C)

	CLOSE	OPEN
CLS 1-2		
CLS 1-3		
OLS 1-2		
OLS 1-3		
CTS 1-3	* CLOSING TORQUE SWITCH INTERRUPTS CONTROL IF MECHANICAL OVERLOAD OCCURS DURING CLOSING CYCLE	
OTS 1-3	* OPENING TORQUE SWITCH INTERRUPTS CONTROL IF MECHANICAL OVERLOAD OCCURS DURING OPENING CYCLE	

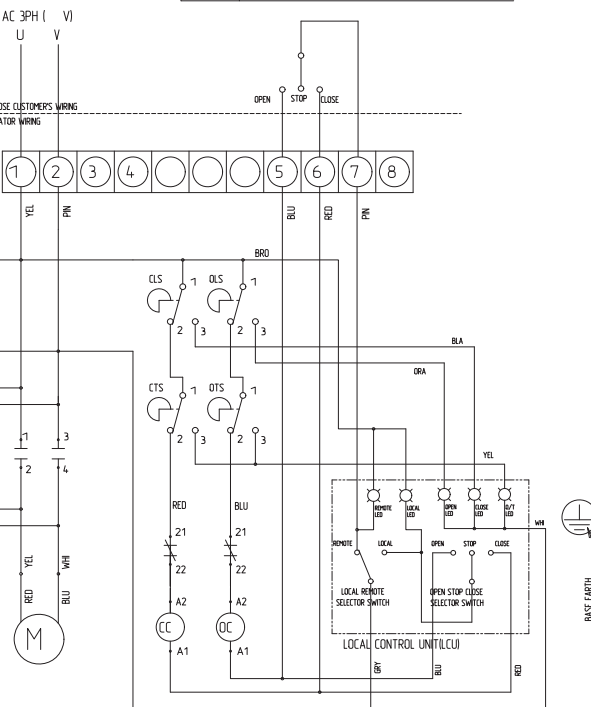


Схема подключения привода на 24 В постоянного тока NA015 - NA350 с блоком управления по параметру (позиционер PCU) и токовым сигналом (CPT) (NS-85000-C)

CLS : выключатель закрытия (250 AVC 15 A)
 OLS : выключатель открытия (250 AVC 15 A)
 CTS : моментный выключатель на закрытие (250 AVC 15 A)
 OTS : моментный выключатель на открытие (250 AVC 15 A)
 CC : выключатели на закрытие магнитного пускателя
 OC : выключатели на открытие магнитного пускателя
 TP : Термозащита (250 AVC 15 A)

	открытие	закрывтие
CLS 1-2		
CLS 1-3		
OLS 1-2		
OLS 1-3		

