

Схема подключения однофазного привода NA006, NA009 (ALC, LCU) (NU-12700-C)

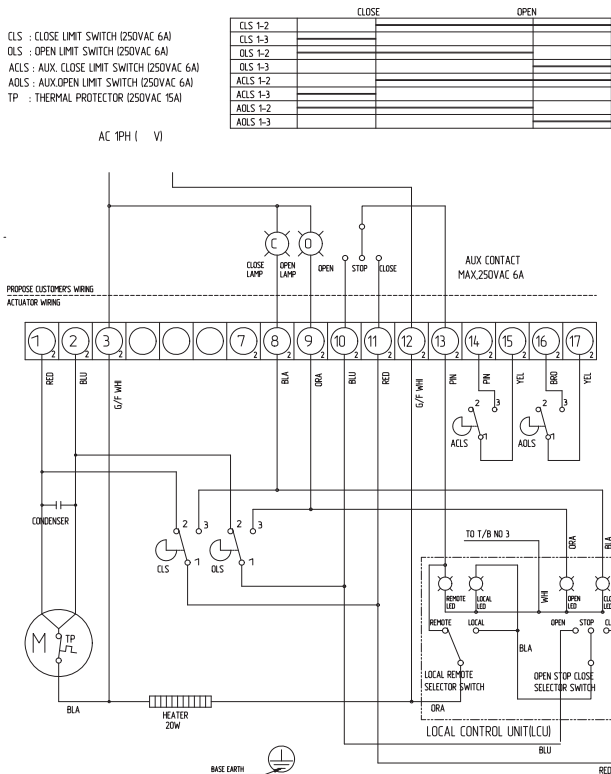


Схема подключения однофазного привода NA006, NA009 (ALC, CPT) (NU-12800-C)

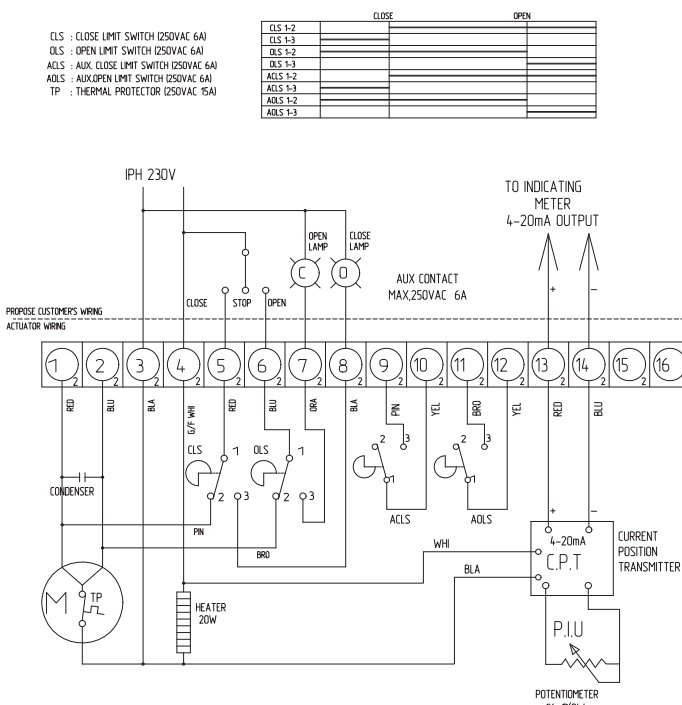


Схема подключения однофазного привода NA006, NA009 с резистивным датчиком положения PIU (NU-13000-C)

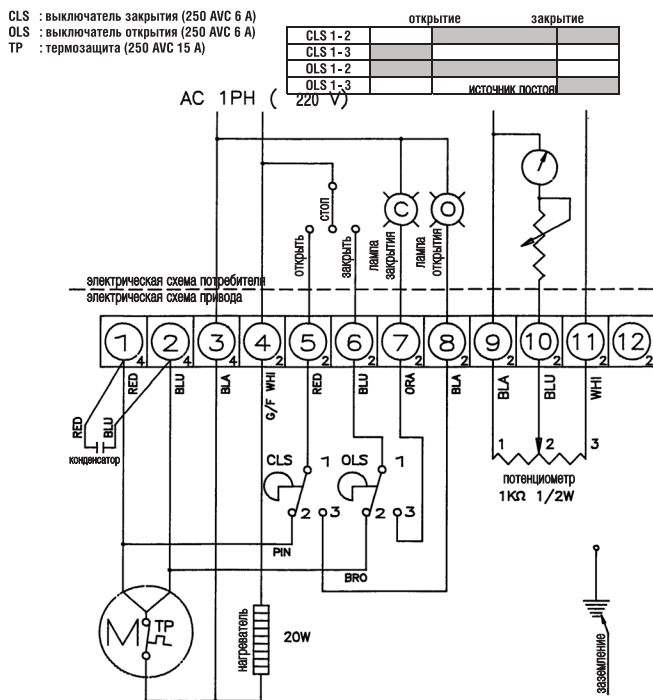


Схема подключения однофазного привода NA006, NA009 с блоком управления по параметру (позиционер PCU) и токовым сигналом (CPT) (NU-15000-C)

