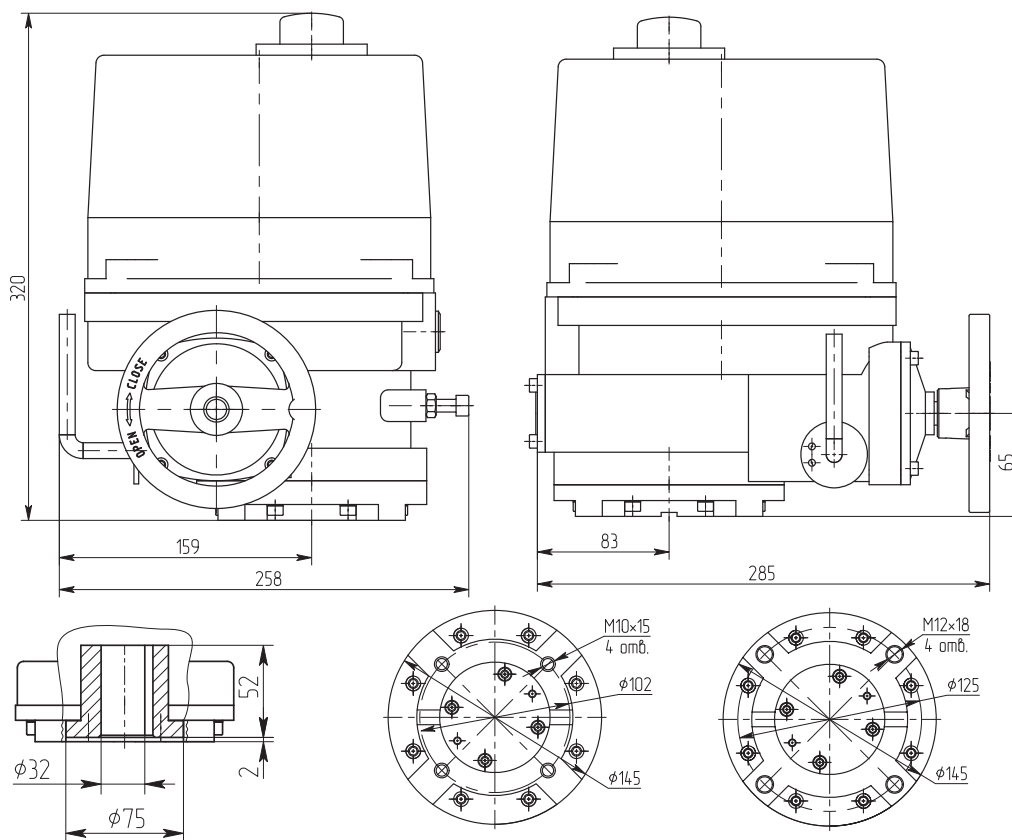


1.8. Габаритные и присоединительные размеры NA028; NA038; NA050



1.9. Габаритные и присоединительные размеры NA060; NA080; NA100

