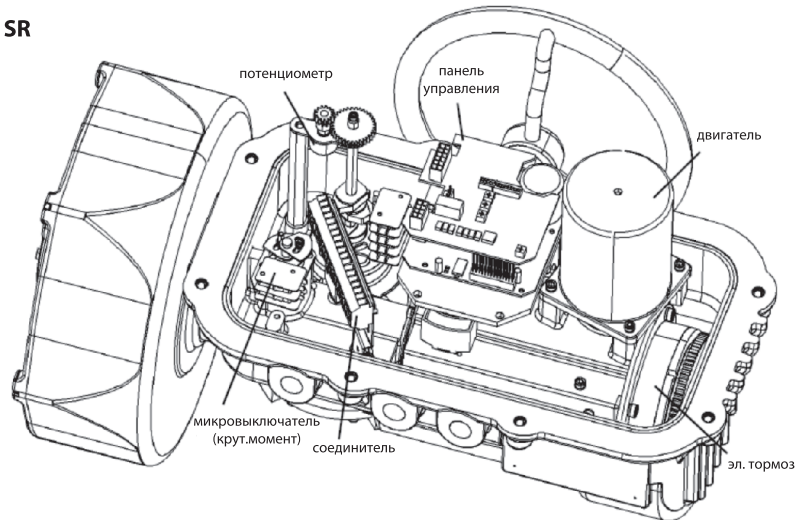


1.1. Устройство NA150 SR



1.2. Карта заказа электроприводов NA - SR

Структура условного обозначения электропривода

NA - 50 - M - ИВТ4 - K - ВП2 - ВТ2 - SR

—	Наличие быстродействующей отсечной приставки в приводе
—	Наличие дополнительных выключателей к муфте момента и количество (до 6 выключателей): ВТ2 - 2 выключателя к моментной муфте
—	Наличие дополнительных путевых выключателей и количество (до 6 выключателей "сухой контакт"): ВП3 три выключателя пути
—	Исполнение двигателя: К-трехфазный двигатель; О-однофазный двигатель; П-постоянный ток 24 В
—	Категория взрывозащиты (II ВТ4 - для взрывозащищенных исполнений; Обозначение блока сигнализации положения выходного вала (тип датчика) М-блок концевых выключателей; У - токовый датчик; П-позиционер.
—	Максимальный крутящий момент на выходном валу, Нм
—	Тип электропривода

Основные технические характеристики номенклатурного ряда электроприводов SR

	NA080-SR50	NA080-SR60	NA 100-SR100	NA 100-SR110	NA 100-SR200	NA 100-SR500
Напряжение, В	24/220/380	24/220/380	220/380	220/380	220/380	220/380
Время хода на 90 град. открытие, сек	17	22	20	24	50	65
Время хода на 90 град., закрытие, сек	17	22	20	24	32	36
Время аварийного закрытия, минимальное, сек	1,1-1,3	1,1-1,3	1,1-1,3	1,1-1,3	2 - 2,6	2 - 2,6
Максимальное усилие на открытие, Нм	125	145	361	380	590	1620
Максимальное усилие на закрытие, Нм	54	54	108	108	215	530
ПВ, %	25%	25%	25%	25%	100%	100%
Защита от внешних воздействий, IP	67	67	67	67	67	67
Рабочий ход, град	90	90	90	90	90	90
Рабочая температура, гр.С	-20+55	-20+55	-20+55	-20+55	-20+55	-20+55
Ограничитель момента	нет	нет	нет	нет	2 шт	2 шт
Ограничитель положения	2 шт	2 шт	2 шт	2 шт	2 шт	2 шт
Антиконденс. элемент, Вт	20	20	20	20	20	20
Ток двигателя при макс. усилии (24/220/380V) мА	5000/1000/400	5000/1000/400	1300/400	1300/400	1600/1600	5000/5000
Мощность двигателя, Вт	40	40	60	60	200	600
Срок жизни, циклов	2000	2000	1500	1500	800	600
Токовый датчик	опция	опция	опция	опция	есть	есть
Резистивный датчик	опция	опция	опция	опция	есть	есть
Позиционер	опция	опция	опция	опция	есть	есть
Электронная настройка момента	нет	нет	нет	нет	есть	есть
Электронная настройка скорости	нет	нет	нет	нет	есть	есть
Посадочные размеры	ISO F07	ISO F07	ISO F10	ISO F10	ISO F12	ISO F14
Вес, кг	23	24	26	27	60	89