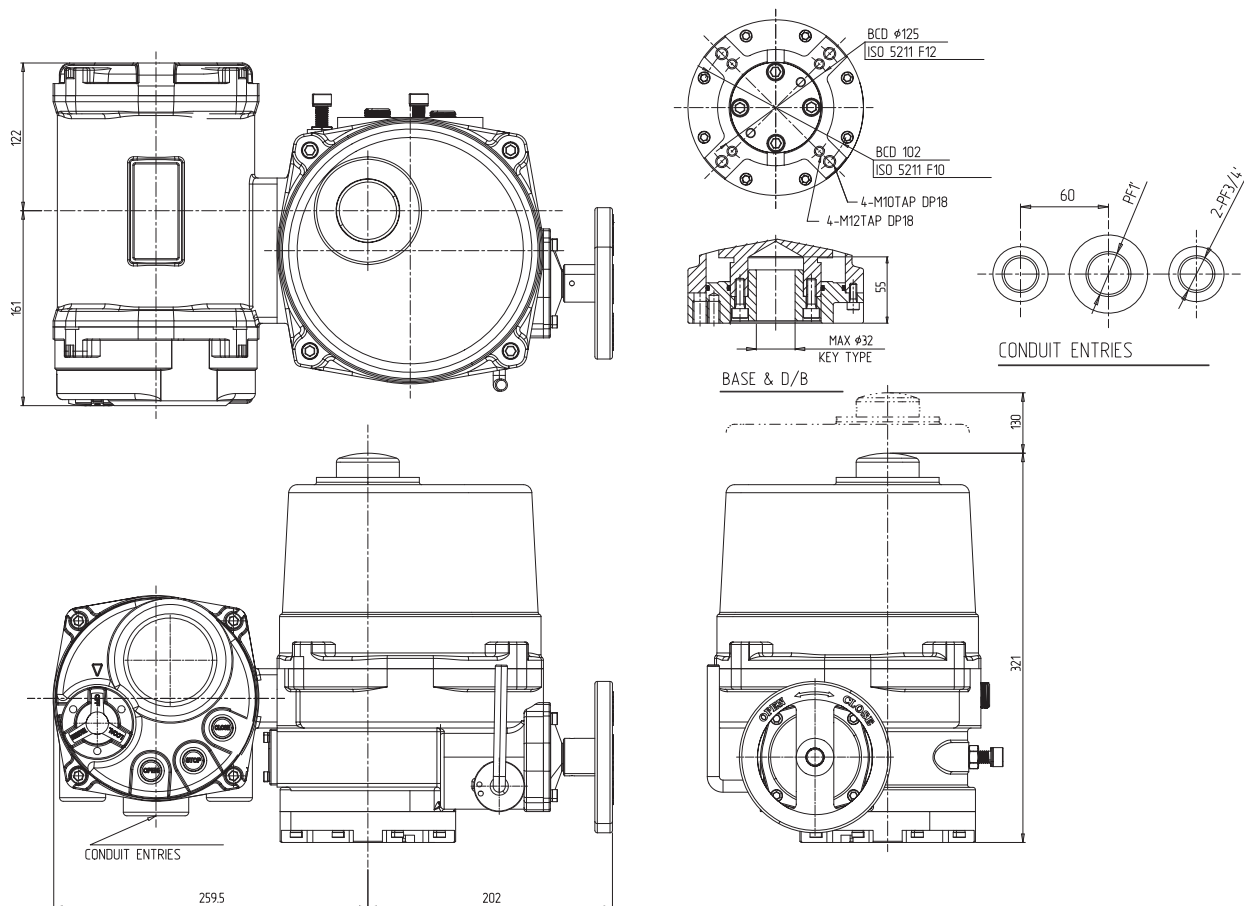


1.3. Габаритные и присоединительные размеры NA028; NA038; NA050 с электронным блоком управления E-matic



1.4. Габаритные и присоединительные размеры NA060; NA080; NA100 с электронным блоком управления E-matic

