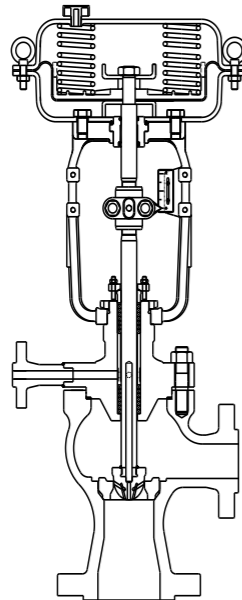


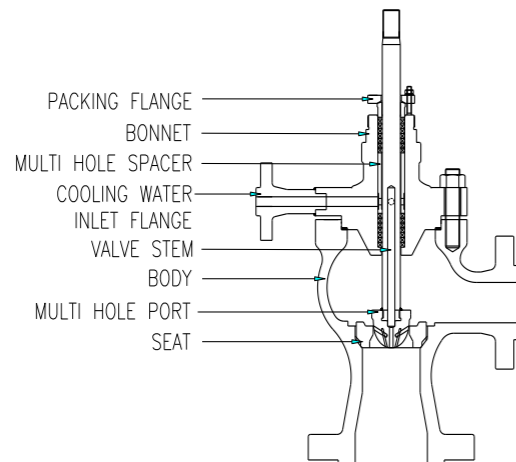
MODEL NAME VM-8100
GLOBE VALVE
BALL VALVE
BUTTERFLY VALVE
DESUPERHEATER
SPECIAL PRODUCTS
ACTUATOR
ACCESSORY
TECHNICAL DATA

1. ВВЕДЕНИЕ : КЛАПАН-ПАРООХЛАДИТЕЛЬ



Серия 8100: Конструкция данных клапанов различается в зависимости от условий их применения. Каждое исполнение обладает своими особенностями, которые обеспечивают эффективную работу клапана по заявленным конечным потребителем параметрам.

2. ТИП MNS: ВНУТРЕННЕЕ УСТРОЙСТВО И СТАНДАРТНАЯ СПЕЦИФИКАЦИЯ



КЛАСС ДАВЛЕНИЯ

JIS/KS 10K, 16K, 20K, 30K, 40K, 63K

ANSI КЛАСС 150, 300, 600, 900, 1500, 2500

МАТЕРИАЛ

КОРПУС : SCPH2, SCS13A, SCS14A, SCS16, итд.

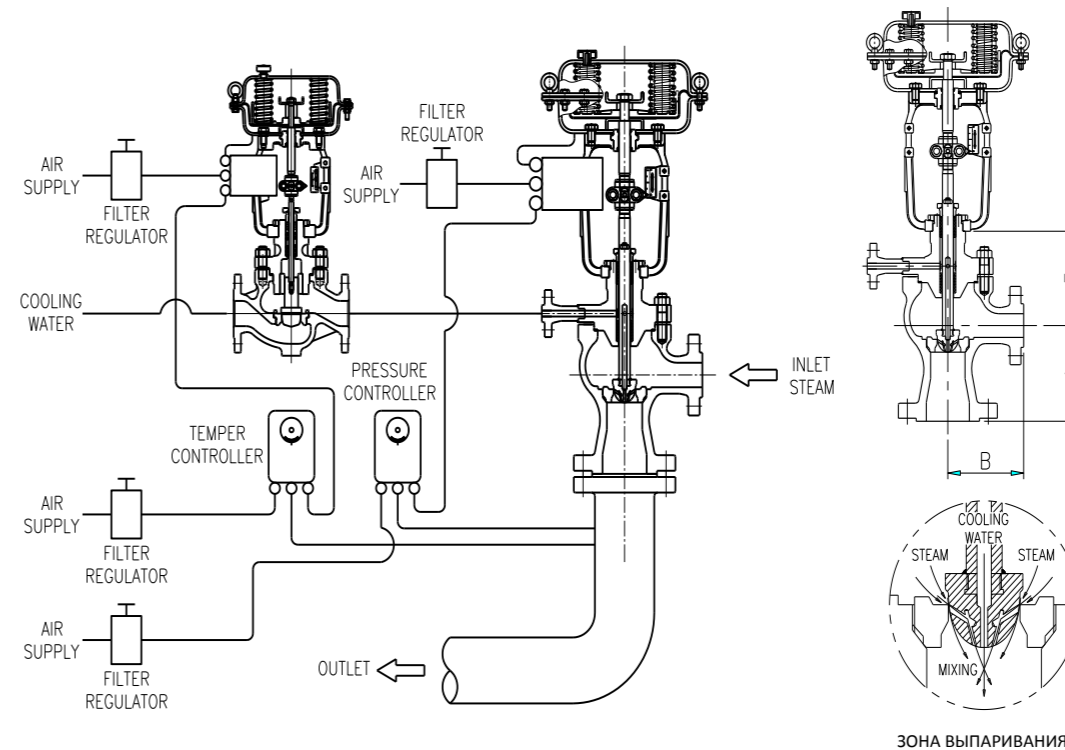
ДРОССЕЛЬНЫЙ УЗЕЛ: SUS304, SUS316, SUS316L

ПРОКЛАДКА : SUS316+ГРАФИТ итд.

3. ЗНАЧЕНИЕ Cv

диаметр	ВХОДНОЙ ФЛАНЕЦ (дюйм) ВЫХОДНОЙ ФЛАНЕЦ (дюйм)							
	1 x 2	2 x 4	3 x 6	4 x 8	6 x 12	8 x 16	10 x 20	12 x 24
ход	25	38	50	62	75	100	125	175
МИН. Cv	0,4	1,6	3,0	3,0	6,0	340	800	1200
МАКС. Cv	14	50	130	200	480	800	1200	1800

4. ПРИНЦИП РАБОТЫ



ЗОНА ВЫПАРИВАНИЯ

Датчик температуры подаёт сигнал на клапан охлаждающей жидкости, который, в свою очередь, регулирует её подачу в парохладитель. Также установка даёт обратный сигнал о температуре охлаждённого пара.

5. РАЗМЕРЫ

диаметр (дюйм)	A (ANSI КЛАСС)			B (ANSI КЛАСС)			E	Ввод охлаждающей воды (дюйм)
	150~900 (JIS/KS)	1500	2500	150~900 (JIS/KS)	1500	2500		
1 X 2	152	152	152	152	152	152	246	1/2
2 X 4	252	252	252	203	203	229	260	1
3 X 6	292	301	336	241	279	336	319	1
4 X 8	400	400	409	350	400	409	406	1-1/2
6 X 12	546	546	546	419	464	521	498	1-1/2
8 X 16	762	762	762	457	610	686	889	2
10 X 20	975	975	975	432	457	533	889	3
12 X 24	1092	1092	1092	483	533	635	889	3

MODEL NAME VM-8100
GLOBE VALVE
BALL VALVE
BUTTERFLY VALVE
DESUPERHEATER
SPECIAL PRODUCTS
ACTUATOR
ACCESSORY
TECHNICAL DATA