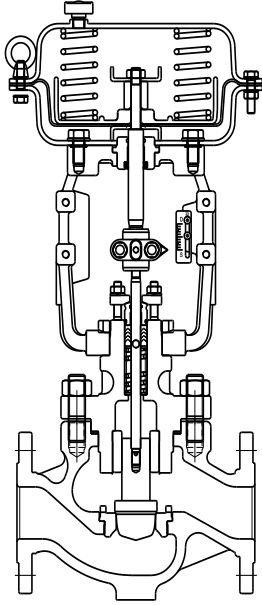


1. GLOBE (2 WAY SINGLE SEATED TYPE)

MODEL NAME
VM-1100

1. ВВЕДЕНИЕ : ОДНОСЕДЕЛЬНЫЙ ТИП



Односедельные регулирующие клапаны серии 1100/1400 разработаны для точного контроля потока среды и её расхода. Конструкция клапана выдерживает значительные вибрации и предотвращает сильные перепады давления при низких температурах. Для возможности прохода большого количества жидкости клапан имеет S-образную форму внутреннего сечения согласно Стандарту IEC. Верхний разъём обеспечивает лёгкое обслуживание и ремонт изделия. Конструкция хорошо приспособлена к изменениям параметров потока. Серия 1100/1400 доказала высокую эффективность при работе с высокотемпературными и вязкими средами, а также с высоким давлением. Односедельная конструкция обеспечивает плотное перекрытие потока среды. Идеальны для применения в качестве элемента системы аварийной защиты.

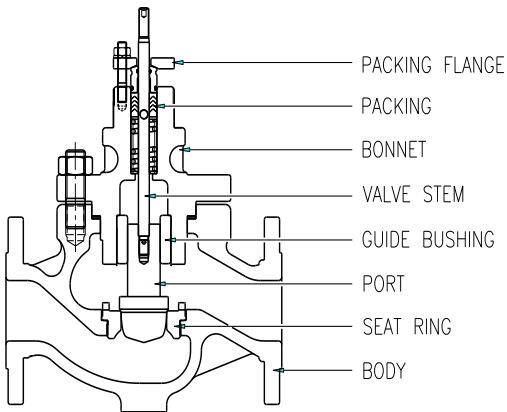
GLOBE VALVE

BALL VALVE

BUTTERFLY VALVE

DESUPERHEATER

2. ВНУТРЕННЕЕ УСТРОЙСТВО И СТАНДАРТНЫЙ ВИД



КЛАСС ДАВЛЕНИЯ

JIS/KS 10K, 16K, 20K, 30K, 40K, 63K

ANSI CLASS 150, 300, 600, 900, 1500

ПРИСОЕДИНЕНИЕ

Фланцевое : FF, RF, RTJ, SW, BW, итд.

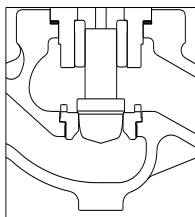
МАТЕРИАЛ

КОРПУС : SCPH2, SCS13A, SCS14A, SCS16, etc.

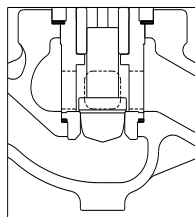
ДРОСсельный узел : SUS304, SUS316, SUS316L

ПРОКЛАДКА : SUS316+Графит.

ОБЩИЙ ВИД



С верхним разъёмом
(VM-1100)



Клеточного типа
(VM-1400)

SPECIAL PRODUCTS

ACTUATOR

ACCESSORY

TECHNICAL DATA

MODEL NAME
VM-1100

GLOBE VALVE

BALL VALVE

BUTTERFLY VALVE

DESUPERHEATER

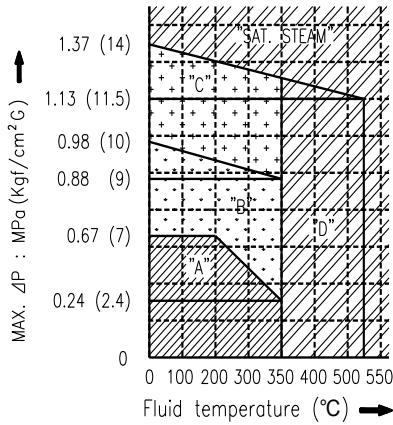
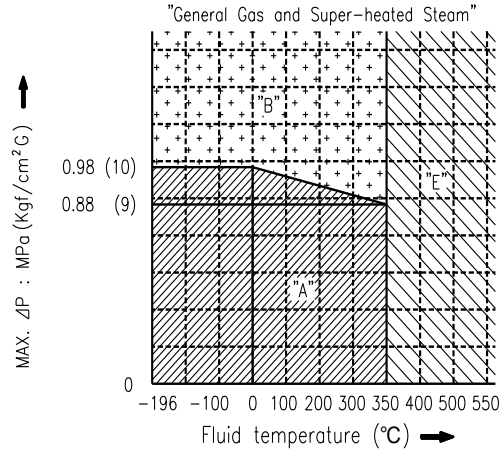
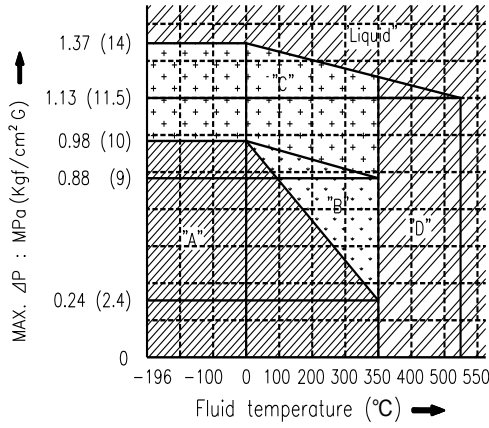
SPECIAL PRODUCTS

ACTUATOR

ACCESSORY

TECHNICAL DATA

6. ГРАФИК ЗАВИСИМОСТИ ТЕМПЕРАТУРА-ДАВЛЕНИЕ



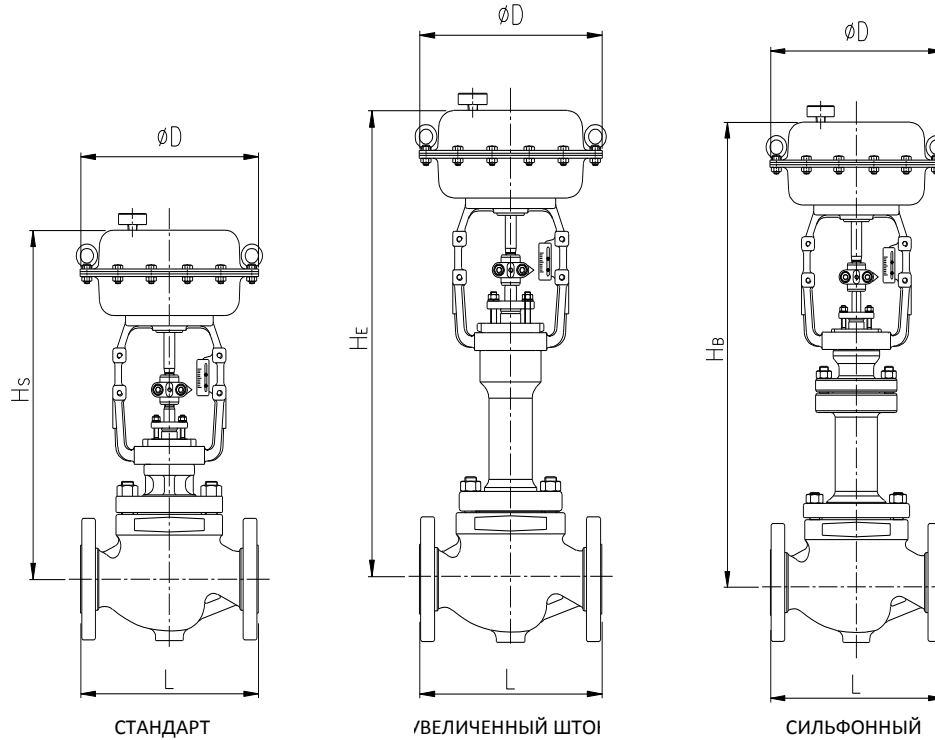
	ОПИСАНИЕ
"A"	СТЕЛЛИТ
"B"	ОБРАБОТАННЫЙ СТЕЛЛИТ
"C"	СТЕЛЛИТ
"D"	СТЕЛЛИТ
"E"	СТЕЛЛИТ

1. GLOBE

(2 WAY TOP GUIDE SINGLE SEATED)

MODEL NAME
VM-1100

СТАНДАРТНЫЕ ГАБАРИТНЫЕ РАЗМЕРЫ

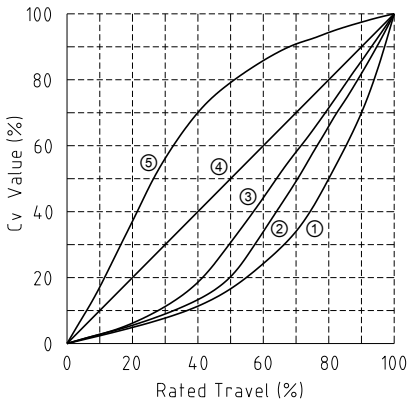


UNIT : mm

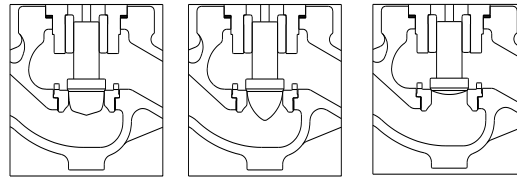
Размер p	КЛАСС 150 RF (JIS/KS 10K)				КЛАСС 300 RF (JIS/KS 20K)				ØD
	Hs	Hε	Hв	L	Hs	Hε	Hв	L	
	СТАНДАРТ	УВЕЛ	СИЛЬФОННЫЙ	СТРОИТ ДЛИНА	СТАНДАРТ	УВЕЛ	СИЛЬФОННЫЙ	СТРОИТ ДЛИНА	
½	310	435	595	184	310	435	595	190	220
¾	310	435	595	184	310	435	595	184	220
1	375	510	670	184	375	510	670	197	270
1½	500	590	730	222	500	590	730	235	270
2	500	600	750	254	500	600	750	267	270
2½	630	730	900	276	630	730	900	292	365
3	635	755	925	298	635	755	925	318	365
4	660	780	970	352	660	780	970	368	365
5	860	990	1170	403	860	990	1170	425	-
6	955	1095	1270	451	955	1095	1270	473	-
8	1090	-	-	543	1090	-	-	568	-

1. GLOBE (2 WAY SINGLE SEATED TYPE)

3. РАСХОДНАЯ ХАРАКТЕРИСТИКА И ПОЛОЖЕНИЕ ПОЗИЦИОНЕРА

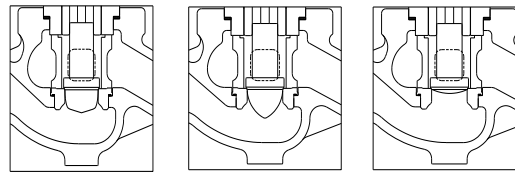


- ① Равнопроцентная
- ② Парабола
- ③ Модифицированная парабола
- ④ Линейная
- ⑤ Изменяемая



Равнопроцентная линейная откр-закр

Односедельный с верхним разъёмом



Равнопроцентная Линейная откр-закр

Односедельный клеточного типа

4. МАТЕРИАЛЫ КОРПУСА, ДРОССЕЛЬНОГО УЗЛА И БУГЕЛЯ

НАЗВАНИЕ		МАТЕРИАЛЫ		
КОРПУС, БУГЕЛЬ		SCPH2 (ASTM A216-WCB)	SCS13A (ASTM A351-CF8)	SCS14A (ASTM A351-CF8M)
ДРОССЕЛЬНЫЙ УЗЕЛ	СЕДЛО	SUS316 (+STEL.IITE) , SUS304 (+STELLITE)		SUS316 (+СТЕЛЛИТ)
	ПЛУНЖЕР			
	ШТОК	SUS316 (ХРОМИРОВАННЫЙ)		
	НАПРАВЛЯЮЩАЯ	SUS420J2		SUS316 (HARD Cr ХРОМИРОВАННЫЙ)
БОЛТ И ГАЙКА		SNB7 / S45C(H) S45(H) / S45C(N)	SUS304	

5. СТАНДАРТНЫЕ РАЗМЕРЫ И ЗНАЧЕНИЕ Cv

ТИП КЛАПАНА		Односедельного типа											заметка	
РАЗМЕР	"	½	¾	1	1½	2	2½	3	4	5	6	8		
	мм	15	20	25	40	50	65	80	100	125	150	200		
ХОД мм		15	15	15	25	25	25	38	38	50	75	75		
Значение Cv	Регулирующий	6	9	14	28	40	50	70	90	130	130	280	340	660
	Отсечной	8	11	16	50	60	80	140	190	300	370	700		

MODEL NAME
VM-1100

GLOBE VALVE

BALL VALVE

BUTTERFLY VALVE

DESUPERHEATER

SPECIAL PRODUCTS

ACTUATOR

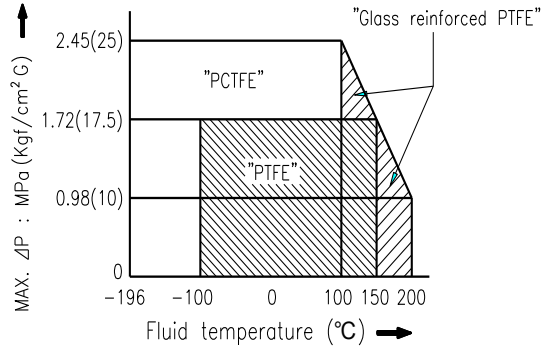
ACCESSORY

TECHNICAL DATA

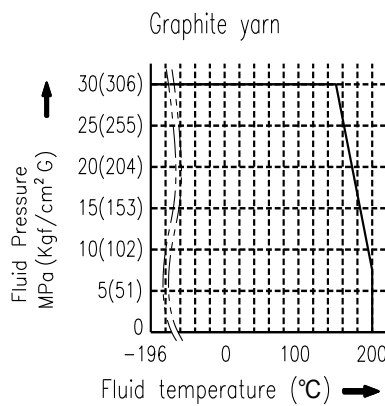
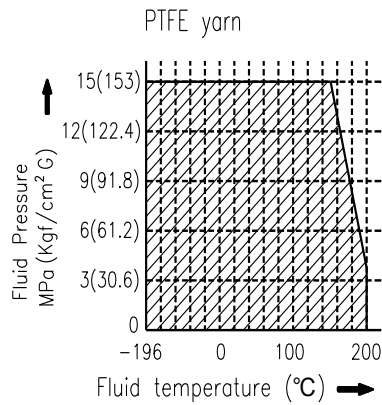
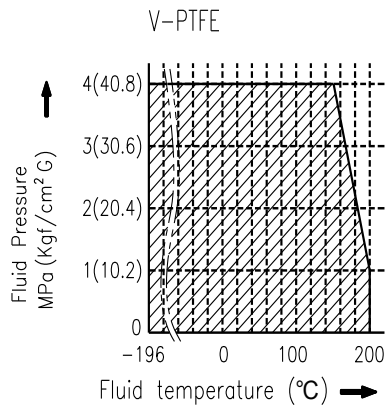
1. GLOBE

(2 WAY TOP GUIDE SINGLE SEATED)

7. ГРАФИК ЗАВИСИМОСТИ ТЕМПЕРАТУРА-ДАВЛЕНИЕ ДЛЯ МЯГКИХ УПЛОТНЕНИЙ



8. ГРАФИК ЗАВИСИМОСТИ ТЕМПЕРАТУРА-ДАВЛЕНИЕ ДЛЯ САЛЬНИКОВОЙ НАБИВКИ



MODEL NAME
VM-1100

GLOBE VALVE

BALL VALVE

BUTTERFLY VALVE

DESUPERHEATER

SPECIAL PRODUCTS

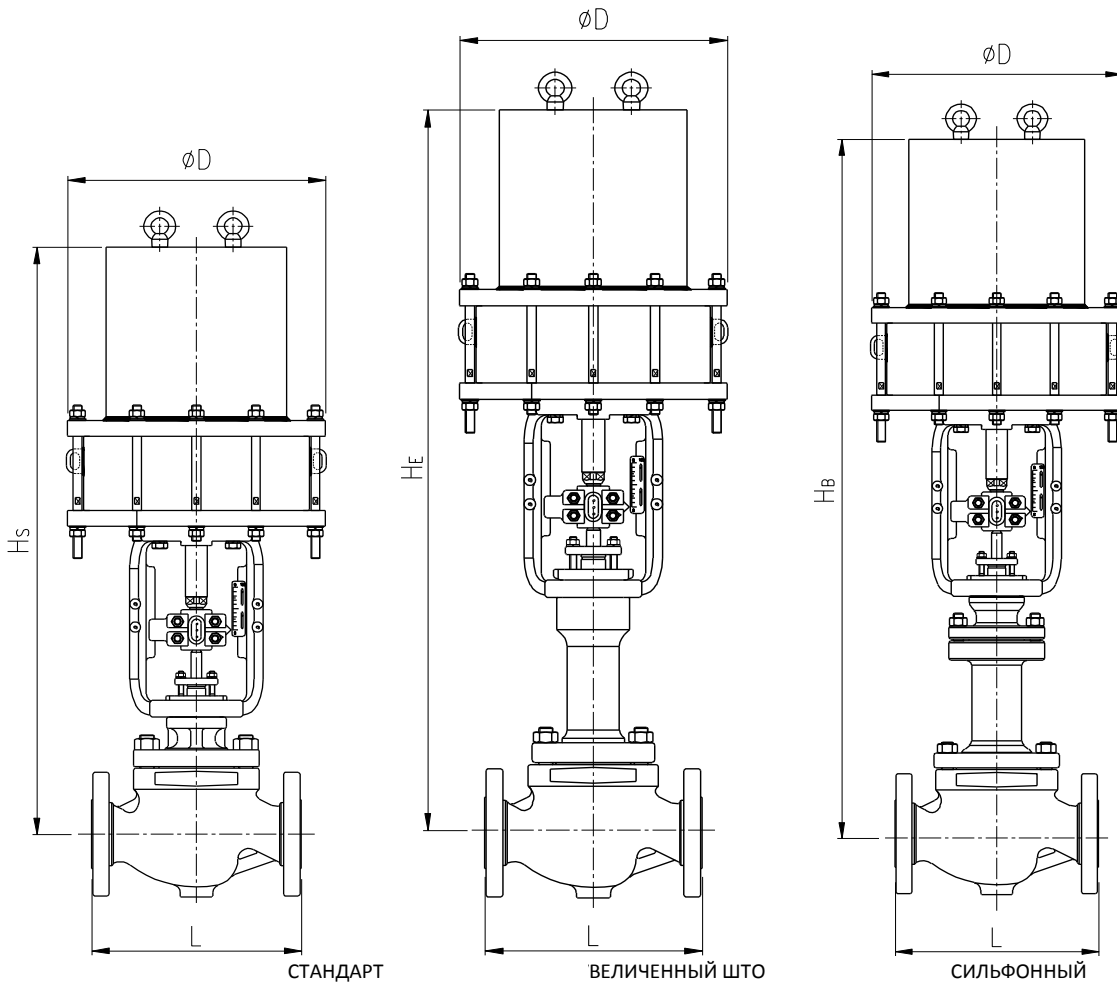
ACTUATOR

ACCESSORY

TECHNICAL DATA

1. GLOBE

(2 WAY TOP GUIDE SINGLE SEATED)



UNIT : mm

Размер	Класс 600 RF (JIS/KS 10K)				Класс 900 RF (JIS/KS 20K)				ØD
	Hs	He	Hb	L	Hs	He	Hb	L	
	СТАНДАРТ	УВЕЛ	СИЛЬФОННЫЙ	СТРОИТ ДЛИНА	СТАНДАРТ	УВЕЛ	СИЛЬФОННЫЙ	СТРОИТ ДЛИНА	
½	365	490	595	203	365	490	595	273	140
¾	365	490	595	206	365	490	595	273	140
1	411	546	670	210	411	546	670	273	220
1½	536	626	730	251	536	626	730	311	220
2	550	650	750	286	550	650	750	340	280
2½	680	780	900	311	680	780	900	365	280
3	711	831	925	337	711	831	925	387	320
4	736	856	970	394	736	856	970	464	320
5	923	1053	1170	457	923	1053	1170	587	380
6	1018	1158	1270	508	1018	1158	1270	600	380
8	1120	1320	1480	610	1120	1320	1480	781	480

MODEL NAME
VM-1100

GLOBE VALVE

BALL VALVE

BUTTERFLY VALVE

DESUPERHEATER

SPECIAL PRODUCTS

ACTUATOR

ACCESSORY

TECHNICAL DATA