

1. GLOBE (2 WAY CAGE GUIDE TYPE)

MODEL NAME
VM-1300/1320

GLOBE VALVE

BALL VALVE

BUTTERFLY VALVE

DESUPERHEATER

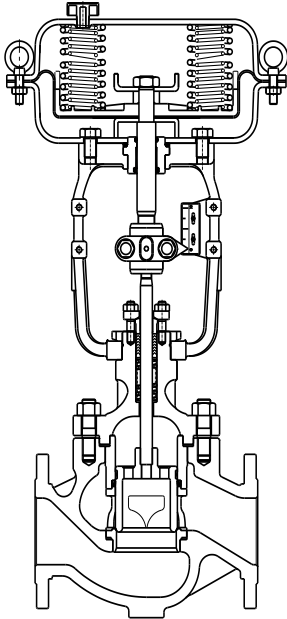
SPECIAL PRODUCTS

ACTUATOR

ACCESSORY

TECHNICAL DATA

1. ВВЕДЕНИЕ: КЛЕТЧНЫЙ ТИП



СЕРИЯ 1300 /1400 : Сбалансированные клапаны клеточного типа применимы для трубопроводов относительно большого диаметра, сред с высокой температурой, большими перепадами давления и критических процессов.

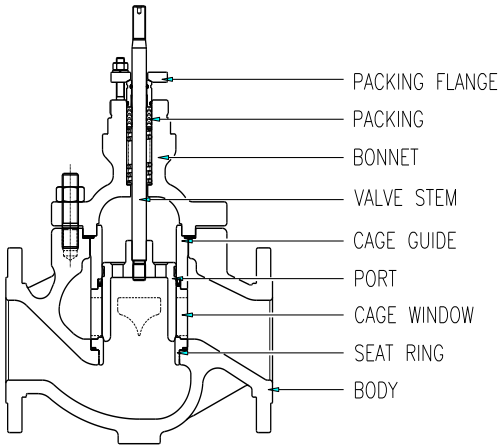
Благодаря достижению идеального баланса между направляющей и клеткой, клапан имеет минимальное количество соприкасаемых деталей, а верхний разъем позволяет легко обслуживать и ремонтировать изделие.

Хорошо приспособлен к изменениям параметров потока.

Применим для систем, требующих аварийного перекрытия потоков среды.

Для возможности прохода большого количества жидкости и устойчивости к большим перепадам давления клапан имеет S-образную форму внутреннего сечения согласно Стандарту IEC.

2. ВНЕШНЕЕ УСТРОЙСТВО И СТАНДАРТНЫЙ ВИД



КЛАСС ДАВЛЕНИЯ

JIS/KS 10K, 16K, 20K, 30K, 40K, 63K

ANSI CLASS 150, 300, 600, 900, 1500

ПРИСОЕДИНЕНИЕ

Фланцевое : FF, RF, RTJ, SW, BW, etc.

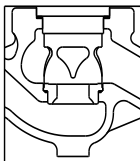
МАТЕРИАЛ

КОРПУС : SCPH2, SCS13A, SCS14A, SCS16, etc.

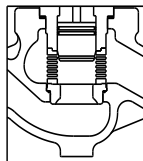
ДРОСсельный УЗЕЛ : SUS304, SUS316, SUS316L

ПРОКЛАДКА : SUS316+Графит

ОБЩИЙ ВИД



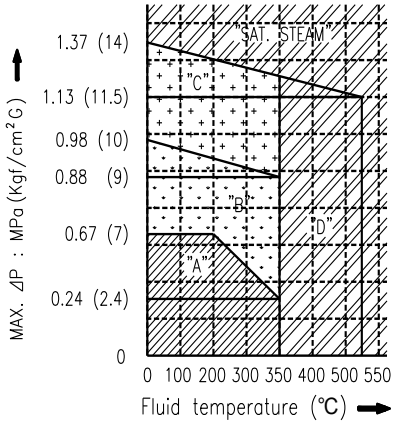
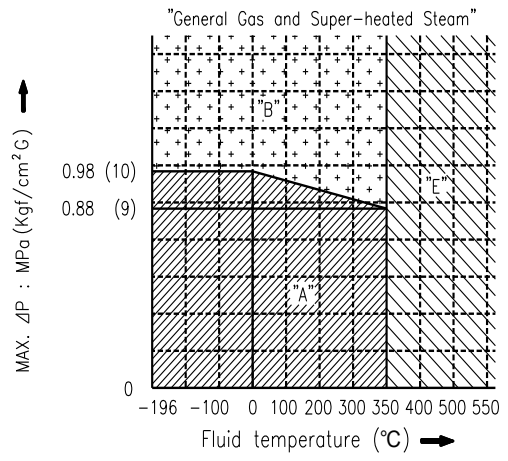
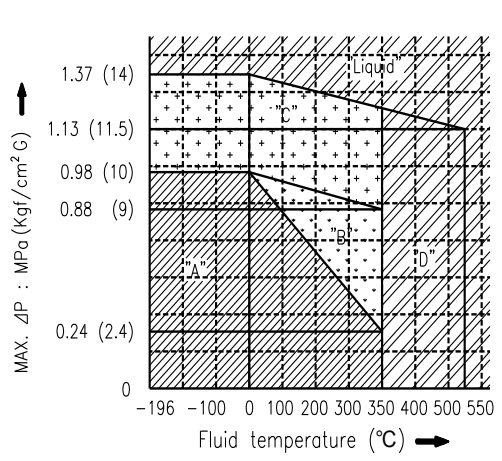
Окно
(VM-1300)



многоструйный
(VM-1320)

MODEL NAME VM-1300/1320
GLOBE VALVE
BALL VALVE
BUTTERFLY VALVE
DESUPERHEATER
SPECIAL PRODUCTS
ACTUATOR
ACCESSORY
TECHNICAL DATA

6. ГРАФИК ЗАВИСИМОСТИ ТЕМПЕРАТУРА-ДАВЛЕНИЕ ДЛЯ ДРОСЕЛЬНОГО УЗЛА



	ОПИСАНИЕ
"A"	СТЕЛЛИТ (ПЛУНЖЕР И СЕДЛО)
"B"	СТЕЛЛИТ
"C"	СТЕЛЛИТ
"D"	СТЕЛЛИТ
"E"	СТЕЛЛИТ

1. GLOBE

(2 WAY CAGE GUIDE TYPE)

MODEL NAME
VM-1300/1320

GLOBE VALVE

BALL VALVE

BUTTERFLY VALVE

DESUPERHEATER

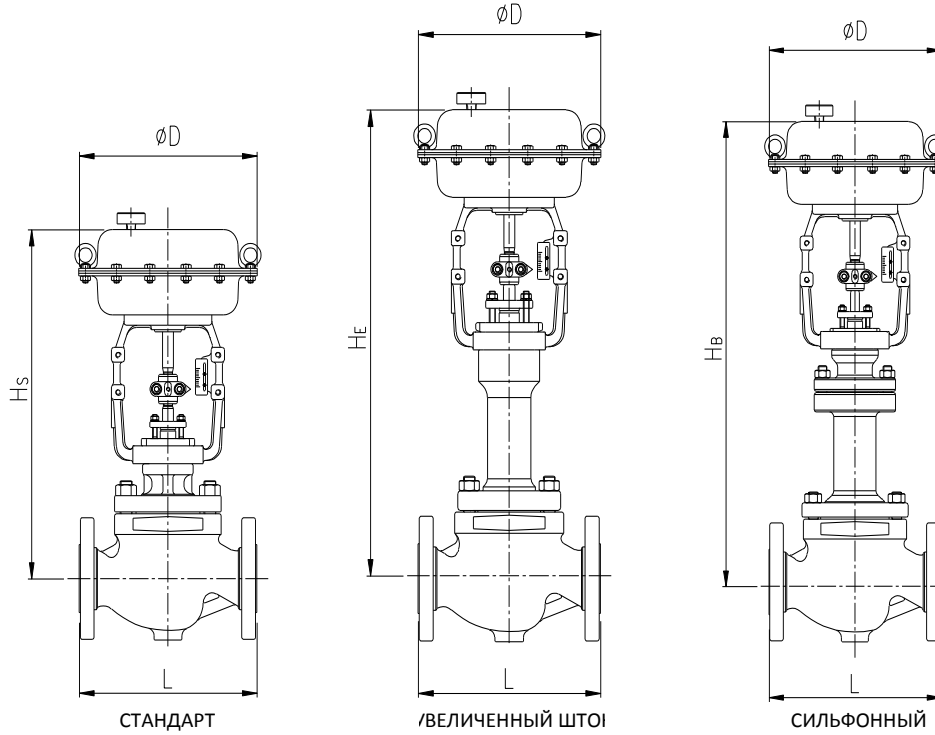
SPECIAL PRODUCTS

ACTUATOR

ACCESSORY

TECHNICAL DATA

9. СТАНДАРТНЫЕ ГАБАРИТНЫЕ РАЗМЕРЫ



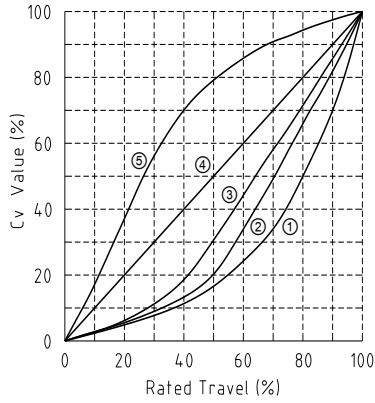
UNIT : mm

РАЗМ EP "	КЛАСС 150 RF (JIS/KS 10K)				КЛАСС 300 RF (JIS/KS 20K)				ΦD
	Hs	Hε	Hв	L	Hs	Hε	Hв	L	
	СТАНДАРТ	УВЕЛ ШТОК	СИЛЬФОННЫЙ	СТРОИТ ДЛИНА	СТАНДАРТ	УВЕЛ ШТОК	СИЛЬФОННЫЙ	СТОИТ ДЛИНА	
1½	500	590	730	222	500	590	730	235	270
2	500	600	750	254	500	600	750	267	270
2½	630	730	900	276	630	730	900	292	365
3	635	755	925	298	635	755	925	318	365
4	660	780	970	352	660	780	970	368	365
5	860	990	1170	403	860	990	1170	425	450
6	955	1095	1270	451	955	1095	1270	473	450
8	1025	1140	1140	543	1025	1140	1140	568	550
10	1095	1280	1280	673	1095	1280	1280	708	550
12	1125	1505	1505	737	1125	1505	1505	775	620
14	1320	1570	1570	889	1320	1570	1570	927	620

1. GLOBE

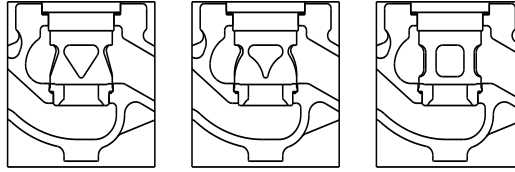
(2 WAY CAGE GUIDE TYPE)

3. ТИП КЛЕТКИ И РАСХОДНАЯ ХАРАКТЕРИСТИКА



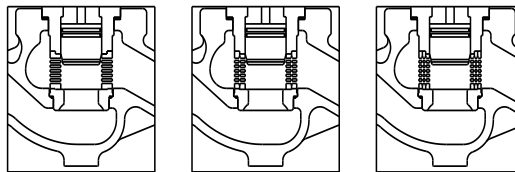
- ① Равнопроцентная
- ② Парабола
- ③ Модифицированная парабола
- ④ Линейная
- ⑤ Изменяемая

СЕРИЯ VM - 1300 : ОКОННОГО ТИПА



РАВНОПРОЦЕНТНЫ ЛИНЕЙНЫЙ ОТСЕЧНОЙ
СО СБАЛАНСИРОВАННЫМ ДАВЛЕНИЕМ

СЕРИЯ VM - 1320 SERIES : МНОГОСТРУЙНЫЙ



одноступенчатый двуступенчатый многоступенчатый
Антикавитационного типа с пониженным шумом

4. МАТЕРИАЛЫ КОРПУСА, ДРОССЕЛЬНОГО УЗЛА И БУГЕЛЯ

НАЗВАНИЕ		МАТЕРИАЛЫ		
КОРПУС, БУГЕЛЬ		SCPH2 (ASTM A216-WCB)	SCS13A (ASTM A351-CF8)	SCS14A (ASTM A351-CF8M)
СЕЛЬНЫЙ	СЕДЛО	SUS316 (+СТЕЛЛИТ) , SUS304 (+СТЕЛЛИТ)		SUS316 (+СТЕЛЛИТ)
	ПЛУНЖЕР			
	ШТОК	SUS316		
	НАПРАВЛЯЮЩАЯ	SUS420J2 (наплавка)		SUS316
БОЛТ И ГАЙКА		SNB7 / S45C(H) S45(H) / S45C(N)	SUS304	

5. СТАНДАРТНЫЕ РАЗМЕРЫ И ЗНАЧЕНИЕ Cv

ТИП КЛАПАНА		Клеточного типа											заметка		
РАЗМЕР	inch	1½	2	2½	3	4	5	6	8	10	12	14			
	mm	40	50	65	80	100	125	150	200	250	300	350			
ХОД мм		25	25	25	38	38	50	50	75	100	100	100			
Значени е Cv	Регулирующий	28	40	55	70	90	130	180	280	480	660	1200	1600	2000	
	Отсечной	50	60	80	140	190	300	500	700	1250	1680	2100			

MODEL NAME
VM-1300/1320

GLOBE VALVE

BALL VALVE

BUTTERFLY VALVE

DESUPERHEATER

SPECIAL PRODUCTS

ACTUATOR

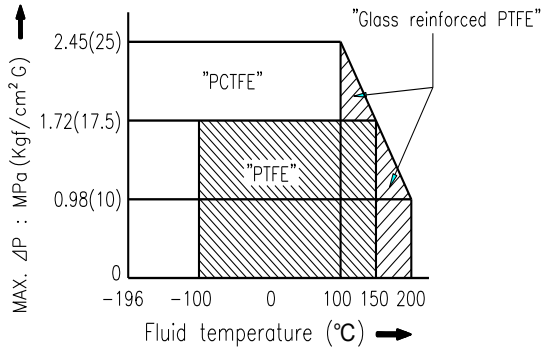
ACCESSORY

TECHNICAL DATA

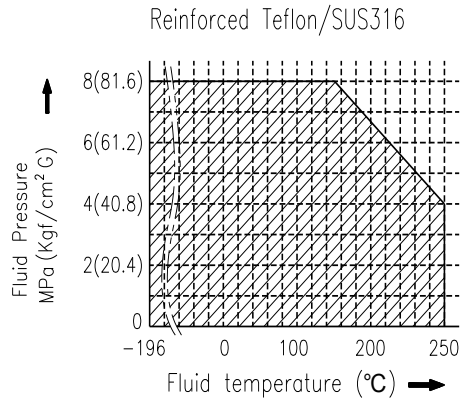
(2 WAY CAGE GUIDE TYPE)

7. ГРАФИК ЗАВИСИМОСТИ ТЕМПЕРАТУРА-РАБОЧЕЕ ДАВЛЕНИЕ

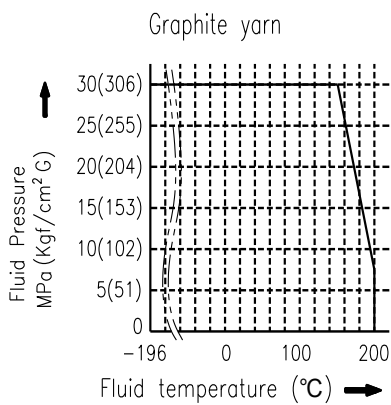
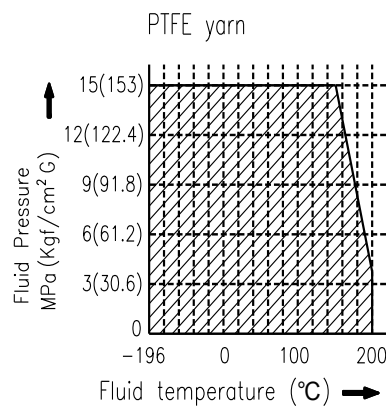
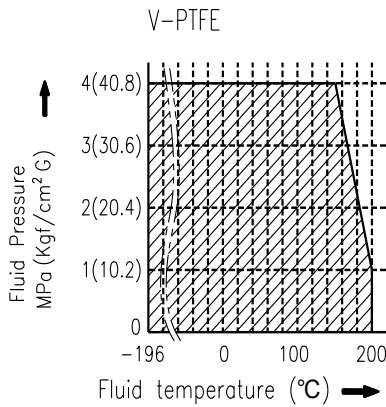
МЯГКОЕ УПЛОТНЕНИЕ



СБАЛАНСИРОВАННОЕ УПЛ



8. ГРАФИК ЗАВИСИМОСТИ ТЕМПЕРАТУРА-ДАВЛЕНИЕ ДЛЯ САЛЬНИКОВОЙ НАБИВКИ



MODEL NAME
VM-1300/1320

GLOBE VALVE

BALL VALVE

BUTTERFLY VALVE

DESUPERHEATER

SPECIAL PRODUCTS

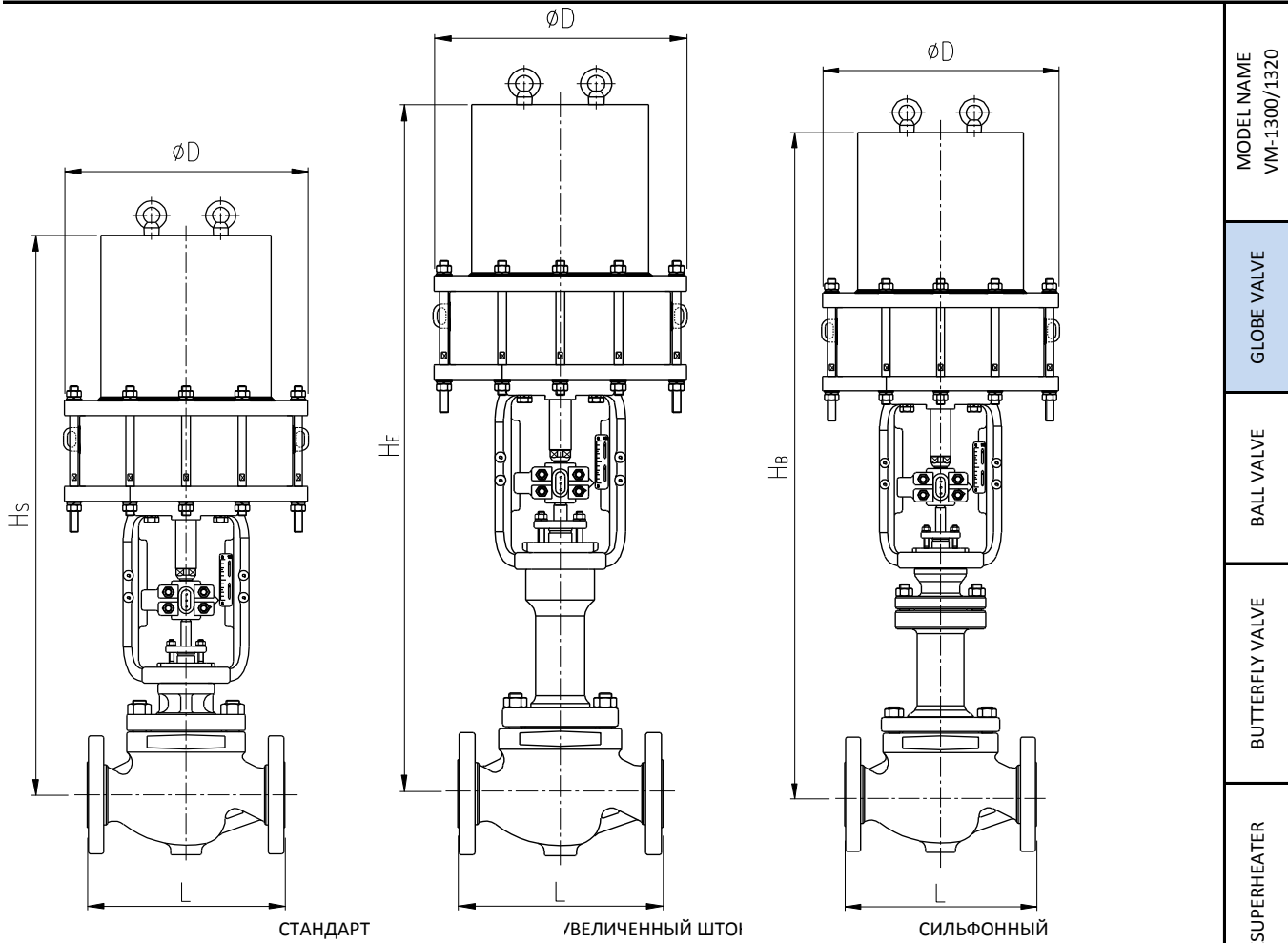
ACTUATOR

ACCESSORY

TECHNICAL DATA

1. GLOBE

(2 WAY CAGE GUIDE TYPE)



UNIT : mm

РАЗМ EP "	КЛАСС 600 RF (JIS/KS 10K)				КЛАСС 900 RF (JIS/KS 20K)				ФD
	Hs	HE	HB	L	Hs	HE	HB	L	
	СТАНДАРТ	УВЕЛ ШТОК	СИЛЬФОННЫЙ	СТРОИТ ДЛИНА	СТАНДАРТ	УВЕЛ ШТОК	СИЛЬФОННЫЙ	СТРОИТ ДЛИНА	
1½	536	626	730	251	536	626	730	311	220
2	550	650	750	286	550	650	750	340	280
2½	680	780	900	311	680	780	900	365	280
3	711	831	925	337	711	831	925	387	320
4	736	856	970	394	736	856	970	464	320
5	923	1053	1170	457	923	1053	1170	587	380
6	1018	1158	1270	508	1018	1158	1270	600	380
8	1090	1320	1480	610	1090	1320	1480	781	480
10	1120	1480	1520	752	1120	1480	1520	864	480
12	1335	1505	1620	819	1335	1505	1620	1016	480
14	1390	1600	1750	972	1390	1600	1750	1257	480

MODEL NAME VM-1300/1320
GLOBE VALVE
BALL VALVE
BUTTERFLY VALVE
DESUPERHEATER
SPECIAL PRODUCTS
ACTUATOR
ACCESSORY
TECHNICAL DATA