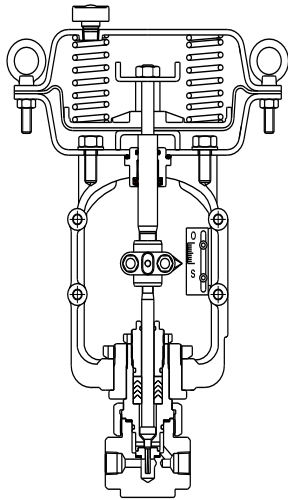


1. GLOBE (2 WAY MICRO FLOW TYPE)

MODEL NAME VM-4000	GLOBE VALVE	BALL VALVE	BUTTERFLY VALVE	DESUPERHEATER	SPECIAL PRODUCTS	ACTUATOR	ACCESSORY	TECHNICAL DATA
-----------------------	-------------	------------	-----------------	---------------	------------------	----------	-----------	----------------

1. ВВЕДЕНИЕ: КЛАПАН ДЛЯ МИКРОПОТОКОВ

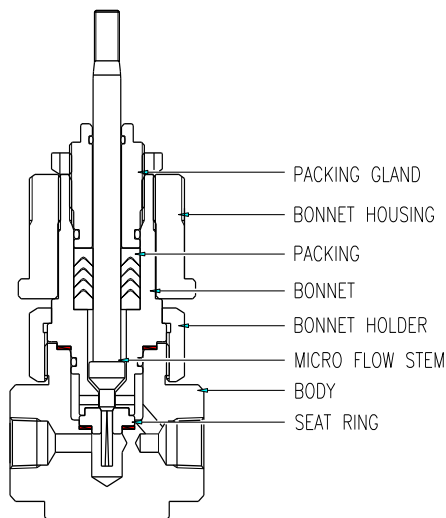


Серия 4000: Регулирующие клапаны для микропотоков имеют конструкцию односедельного регулирующего клапана. Данный клапан разработан для контроля очень маленького потока ($C_v=10-6$), микропроцессов, опасных сред и лабораторных исследований.

Вольфрамовый дроссельный узел применим для больших перепадов давления (300 кгс/см²), высоких температур (+850C) и низких температур (-196C)

Верхний разъём обеспечивает легкий доступ для ремонта и настройки клапана без демонтажа трубопровода. Хорошо приспособлен к изменениям параметров потока.

2. ВНУТРЕННЕЕ УСТРОЙСТВО И СТАНДАРТНЫЙ ВИД



КЛАСС ДАВЛЕНИЯ

JIS/KS 10K, 16K, 20K, 30K, 40K, 63K

ANSI CLASS 150, 300, 600, 900, 1500

СОЕДИНЕНИЕ

ФЛАНЦЕВОЕ : FF, RF, RTJ, SW, BW, etc.

МАТЕРИАЛ

КОРПУС : SCPH2, SCS13A, SCS14A, SCS16, etc.

ДРОССЕЛЬНЫЙ УЗЕЛ : SUS304, SUS316, SUS316L

ПРОКЛАДКА : SUS316+ГРАФИТ итд.

1. GLOBE (2 WAY MICRO FLOW TYPE)

MODEL NAME
VM-4000

GLOBE VALVE

BALL VALVE

BUTTERFLY VALVE

DESUPERHEATER

SPECIAL PRODUCTS

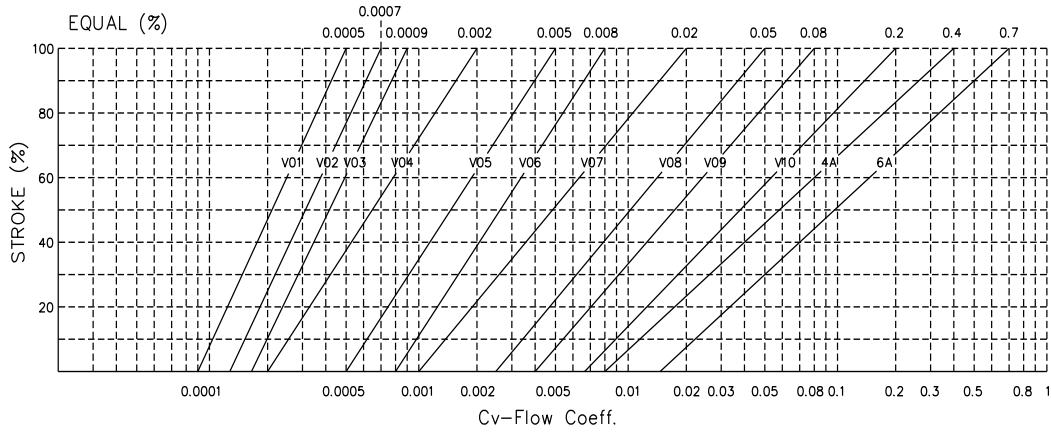
ACTUATOR

ACCESSORY

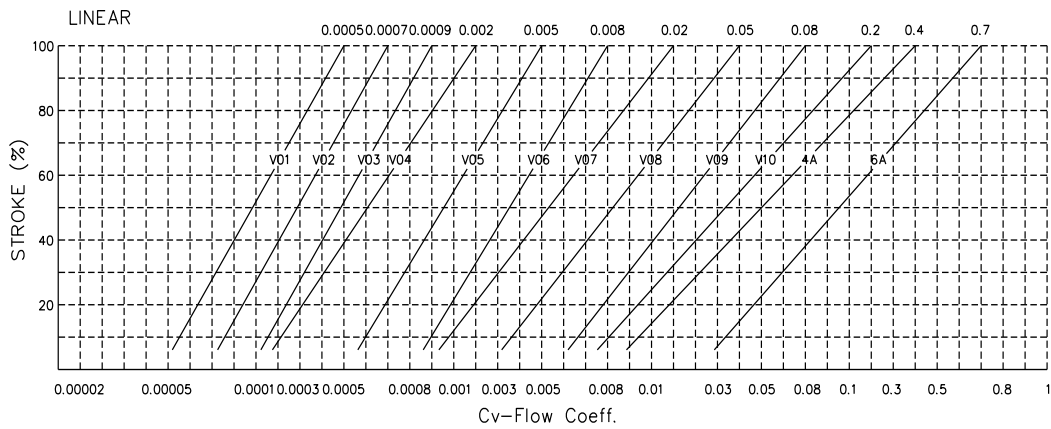
TECHNICAL DATA

6. ХАРАКТЕРИСТИКИ МИКРОПОТОКА

РАВНОПРОЦЕНТНАЯ

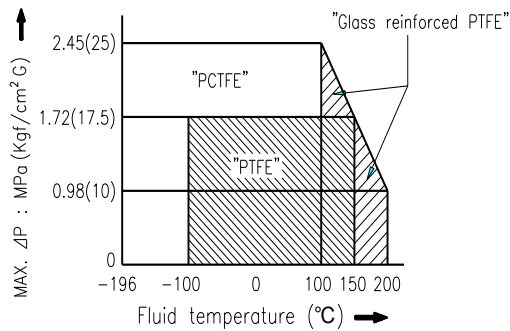


ЛИНЕЙНАЯ

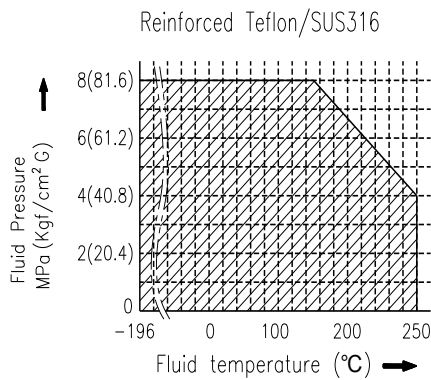


8. ГРАФИК ЗАВИСИМОСТИ ТЕМПЕРАТУРА-РАБОЧЕЕ ДАВЛЕНИЕ

МЯГКОЕ УПЛОТНЕНИЕ

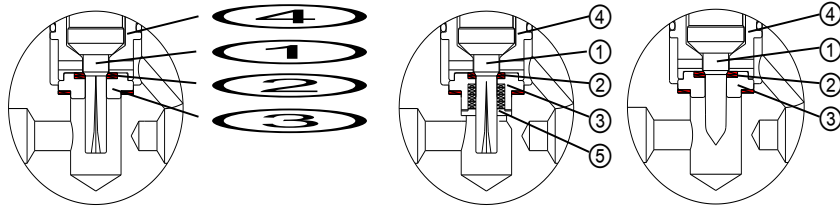


СБАЛАНСИРОВАННОЕ УПЛ



1. GLOBE (2 WAY MICRO FLOW TYPE)

3. ШТОК И ДРОССЕЛЬНЫЙ УЗЕЛ



СТАНДАРТНЫЙ

ВЫСОКОТОЧНЫЙ

ИГОЛЬЧАТЫЙ

Cv	0.7 ~ 0.001
----	-------------

Cv	0.001 ~ 0.0005
----	----------------

Cv	0.5 ~ 0.01
----	------------

No.	ЧАСТЬ	МАТЕРИАЛ
1	ПЛУНЖЕР	SUS316 etc.
2	СЕДЛО	RTFE etc.
3	СЕДЛО	SUS316 etc.
4	НАПРАВЛЯЮЩАЯ	RTFE etc.
5	КРЫШКА СЕДЛА	SUS316 etc.

4. МАКСИМАЛЬНО ДОПУСТИМЫЙ ПЕРЕПАД ДАВЛЕНИЯ

ТИП ПРИВОДА: ДИАФРАГМЕННЫЙ ПНЕВМАТИЧЕСКИЙ

ДЕЙСТВИЕ	ВОЗДУХ (КГС/СМ ²)	ПРУЖИНА (КГС/СМ ²)	РАЗМЕР ПРОХОДА		
			Φ5	Φ8	Φ10
РЕВЕРС	1,4	0.2 ~ 1.0	75	65	50
	2,4	0.4 ~ 2.0	150	130	100
ПРЯМОЕ	1,4	0.2 ~ 1.0	140	120	90
	2,4	0.4 ~ 2.0	280	240	180

5. СТАНДАРТНЫЙ РАЗМЕР И ЗНАЧЕНИЕ Cv

ТИП		КЛАПАН ДЛЯ МИКРОПОТОКОВ											Заметка	
МОДЕЛЬ (Размер прохода)		06A (Φ5)	04A (Φ5)	V10 (Φ10)	V09 (Φ10)	V08 (Φ10)	V07 (Φ10)	V06 (Φ10)	V05 (Φ10)	V04 (Φ10)	V03 (Φ8)	V02 (Φ8)	V01 (Φ8)	
Значение Cv		0.7	0.4	0.2	0.08	0.05	0.02	0.008	0.005	0.002	0.0009	0.0007	0.0005	
амплитуда	Равнопр/линейная	50:1		30:1		20:1			10:1		5:1			
	Модифицированная равнопроцентная	50:1												
Ход мм		15 ~ 25												

MODEL NAME
VM-4000

GLOBE VALVE

BALL VALVE

BUTTERFLY VALVE

DESUPERHEATER

SPECIAL PRODUCTS

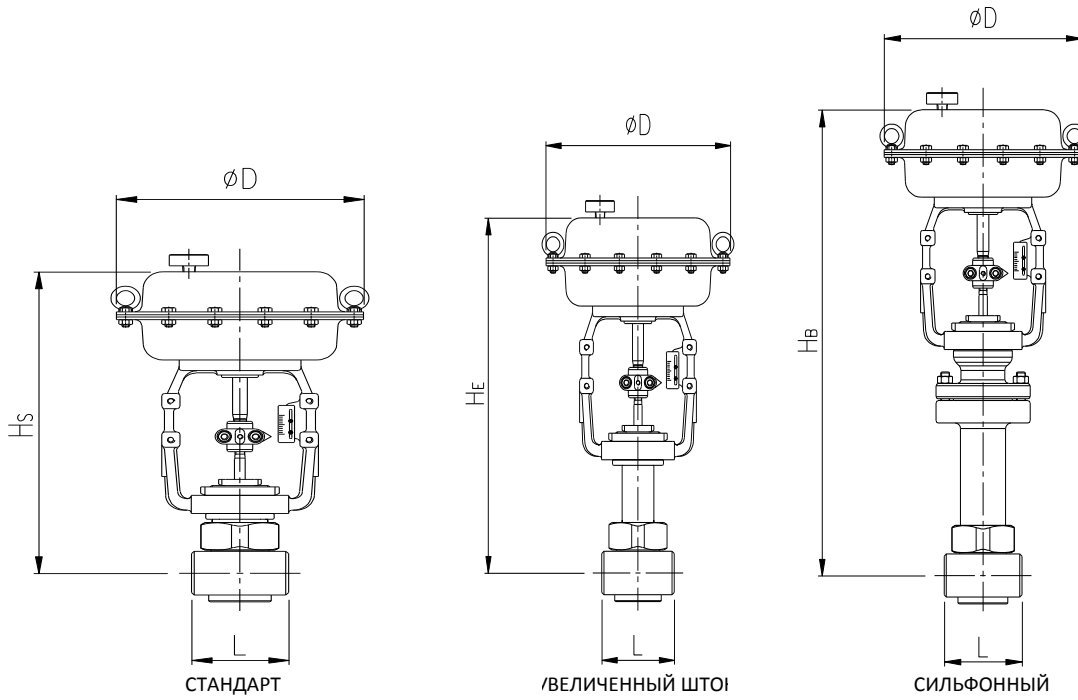
ACTUATOR

ACCESSORY

TECHNICAL DATA

1. GLOBE (2 WAY MICRO FLOW TYPE)

7. СТАНДАРТНЫЕ ГАБАРИТНЫЕ РАЗМЕРЫ



UNIT : mm

РАЗМЕР (дюйм)	ANSI КЛАСС 150 ~ 600				ANSI КЛАСС 900 ~ 1500				ØD
	STD. (Hs)	EXT. (He)	BLWS (Hb)	F TO F (L)	STD. (Hs)	EXT. (He)	BLWS (Hb)	F TO F (L)	
1/8	330	430	450	75	340	430	450	85	270
3/8"	330	430	450	75	340	430	450	85	270
1/2"	330	490	515	75	340	490	515	85	270
3/4"	330	490	515	75	340	490	515	85	270
1"	340	500	535	80	350	500	535	90	365

MODEL NAME
VM-4000

GLOBE VALVE

BALL VALVE

BUTTERFLY VALVE

DESUPERHEATER

SPECIAL PRODUCTS

ACTUATOR

ACCESSORY

TECHNICAL DATA