

1.8. Электрические схемы подключения электроприводов

Таблица схемных решений электроприводов серии SA

	ON/OFF	PIU (резистивный сигнал)	PCU (позиционер)	RBP (батареяный блок)	LCU (пульт местного управления)	CPT (токовый сигнал)
110/220 V	ST12000A	ST12300A	ST12500A	ST12600A	ST12700A	ST12800B
AC24V	ST72000A	ST72300A	ST72500A	ST72600A	ST72700A	ST72800B
DC24V	ST82000A	ST82300A	ST82500A	ST82600A	ST82700A	ST82800B

Схема подключения однофазного привода SA005 в базовом варианте (ST12000A)

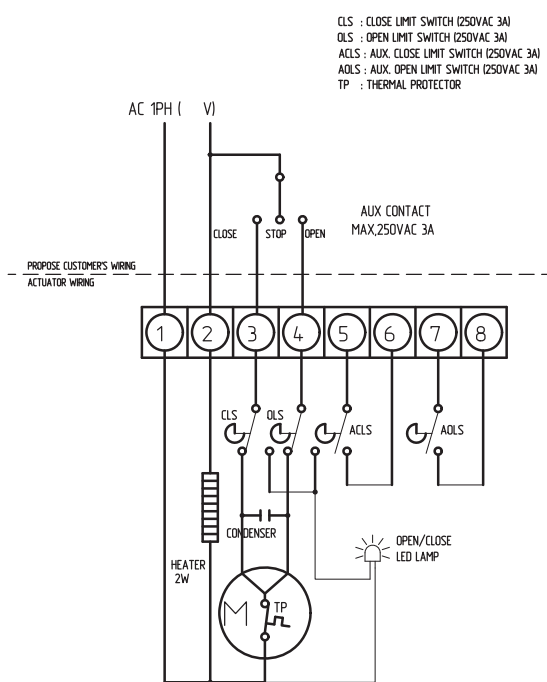


Схема подключения однофазного привода SA005 с резистивным датчиком положения PIU (ST 12300A)

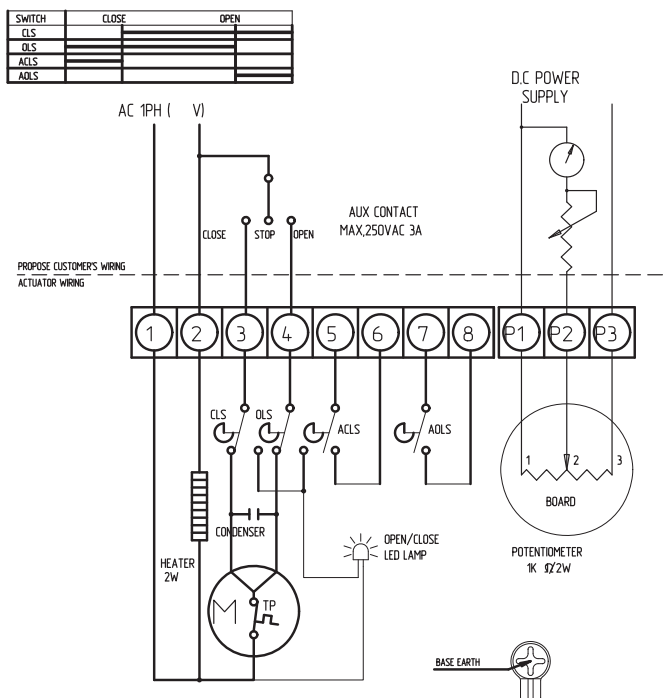


Схема подключения однофазного привода SA005 (позиционер PCU) и токовым сигналом (ST12500A)

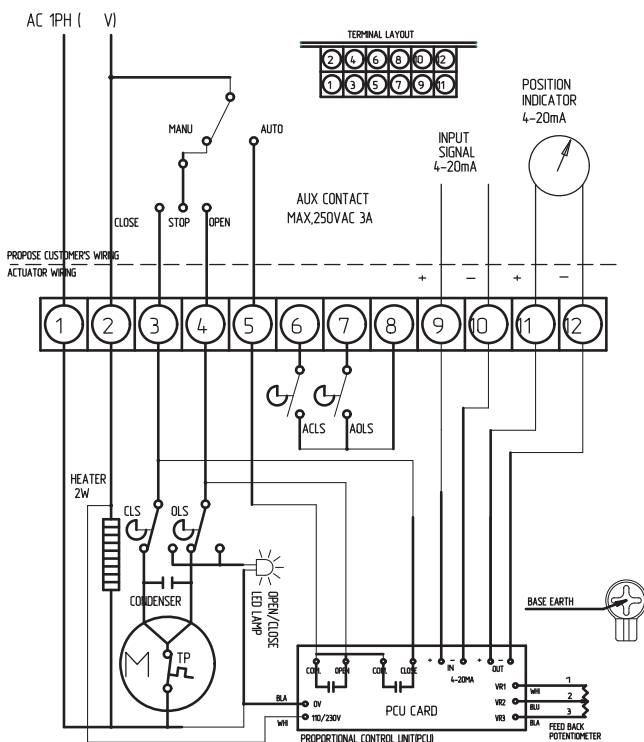


Схема подключения однофазного привода SA005 (позиционер PCU) и сигналом по напряжению (ST12500A)

