

1.Серия SD (двустороннего действия) и SS (с возвратной пружиной)

Назначение серии.

Пневмоприводы SD/SS неполноповоротного действия предназначены для работы в качестве исполнительных органов в системах АСУТП и ручном режиме.

Особенности.

Пневмоприводы SD/SS сконструированы на так называемом принципе «scotch-yoke» с применением кривошипного механизма, который преобразует линейное движение поршня во вращательное движение рабочего органа – вала. Применена симметричная конструкция кривошипа. Это позволяет приблизить характеристики крутящего момента на валу к крутящим моментам трубопроводной арматуры, на которую устанавливается пневмопривод.

Конструктивные особенности.

Легкие и компактные корпуса, единые для приводов двойного действия SD и одностороннего действия SS. Монтажные размеры при посадке на арматуру соответствуют стандарту ISO 5211. Размеры для присоединения аксессуаров изготовлены по стандарту NAMUR. Для присоединения блоков датчиков конечного положения и позиционеров, для точного управления положением привода, на верхней части корпуса пневмопривода предусмотрены отверстия 30/80 (30/130) по стандарту VDI/VDE3845.

Таблица усилий пневмоприводов SD (двустороннего действия), Нм.

Модель	Угол	Давление питающего воздуха, бар									
		3 бара		4 бара		4,5 бара		5 бар		6 бар	
		Для закр.	Для откр.	Для закр.	Для откр.	Для закр.	Для откр.	Для закр.	Для откр.	Для закр.	Для откр.
SD 50	0	29,0	21,0	37,0	28,0	37,5	32,5	38,0	37,0	42,0	41,0
	45	15,0	16,0	20,0	21,0	22,5	23,5	25,0	26,0	30,0	31,0
	90	25,0	25,0	33,0	38,0	36,0	39,0	39,0	40,0	50,0	52,0
SD 65	0	63,0	59,0	85,0	78,0	95,0	86,5	105,0	95,0	131,0	116,0
	45	33,0	38,0	45,0	49,0	51,0	56,0	57,0	63,0	68,0	73,0
	90	54,0	52,0	72,0	71,0	80,0	82,0	88,0	93,0	107,0	107,0
SD 80	0	121,0	105,0	164,0	143,0	160,0	163,0	156,0	183,0	261,0	210,0
	45	65,0	69,0	84,0	92,0	98,0	106,5	112,0	121,0	130,0	144,0
	90	97,0	101,0	130,0	133,0	150,5	144,5	171,0	156,0	198,0	209,0
SD 100	0	194,0	186,0	265,0	247,0	298,5	269,5	332,0	292,0	393,0	368,0
	45	110,0	127,0	147,0	165,0	166,0	180,0	185,0	196,0	237,0	250,0
	90	173,0	179,0	231,0	237,0	264,0	269,0	297,0	301,0	348,0	363,0
SD 125	0	428,0	432,0	576,0	551,0	650,5	614,5	725,0	678,0	886,9	793,9
	45	255,0	273,0	339,0	360,0	382,0	401,5	425,0	443,0	513,0	531,0
	90	385,0	375,0	510,0	491,0	572,5	552,0	635,0	613,0	750,0	732,0
SD 140	0	623,0	576,0	829,9	753,9	967,4	838,4	1104,9	922,9	1310,9	1096,9
	45	333,0	331,0	450,0	455,0	514,5	518,5	579,0	582,0	691,0	668,0
	90	520,0	523,0	689,0	720,0	775,9	799,9	862,9	879,9	1054,9	969,9
SD 160	0	952,9	812,9	1146,9	1061,9	1315,9	1186,9	1484,9	1311,9	1799,9	1599,9
	45	540,0	569,0	730,0	757,9	824,9	853,4	919,9	948,9	1109,9	1132,9
	90	879,9	978,9	1169,9	1319,9	1308,9	1477,4	1447,9	1634,9	1749,9	2026,9
SD 210	0	1979,9	1909,9	2799,8	2599,8	2939,8	2859,8	3299,8	3199,8	3919,7	3819,7
	45	1099,9	1149,9	1459,9	1499,9	1709,9	1749,9	1919,9	1949,9	2299,8	2399,8
	90	1669,9	1719,9	2149,9	2299,8	2599,8	2709,8	2799,8	2899,8	3349,8	3449,8

Габаритные размеры SD

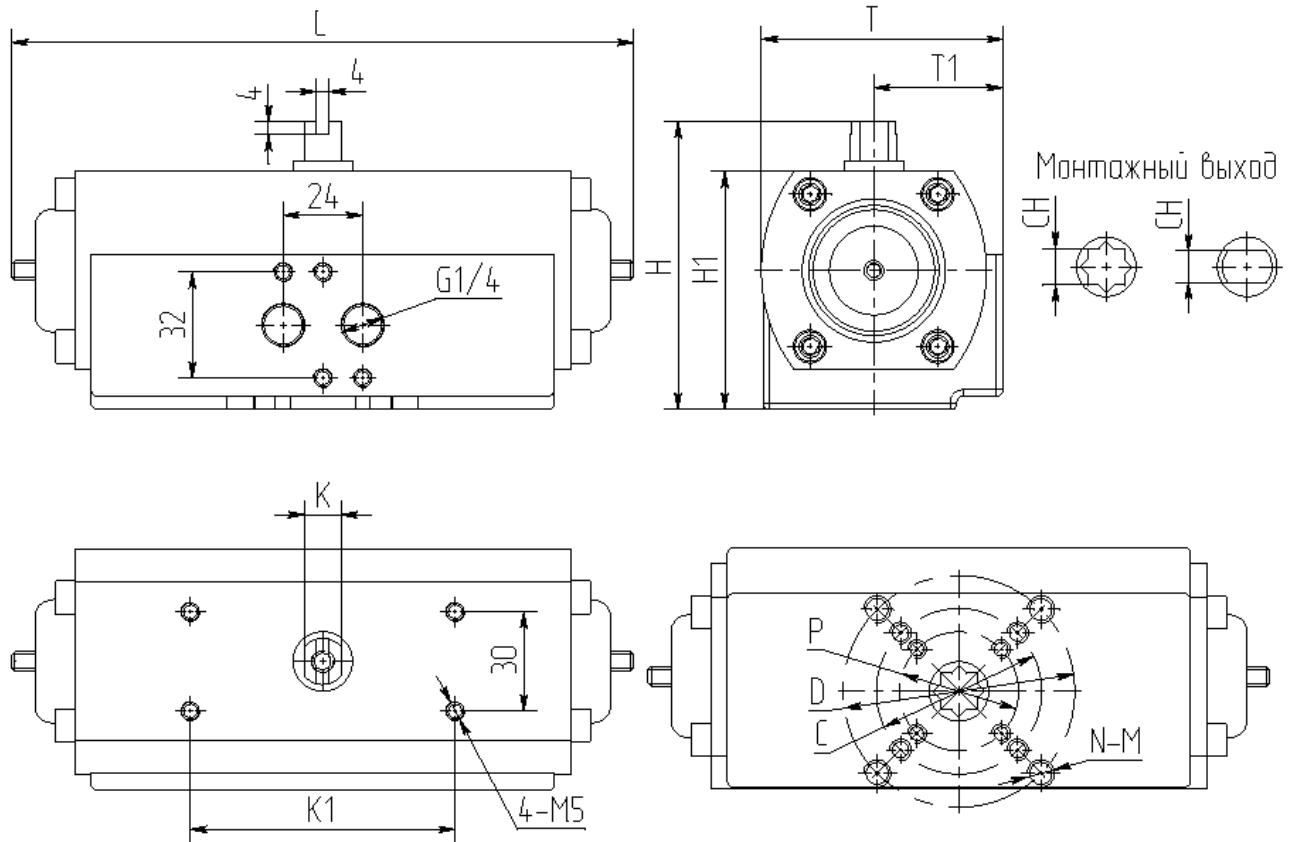


Таблица размеров SD, мм.

Модель	L	T	T1	H	H1	K	K1	СН	Ф	N-M	Длина	
SD 50	188	69	40	87	67	11	80	11x11	36/ 50/ 70	4-M5/ M6/ M8	13	
								9,7xφ15			14	
SD 65	234	83	46	108	86	13	80	14x14	50/ 70	4-M6/ M8	17	
								11,7xφ17				17
								9,7xφ15				15
SD 80	286	98	56	123	103	17	80	17x17	70	4-M8	19	
								14,7xφ19,5				20
SD 100	344	114	62	143	123	22	80	22x22	70/ 102	4- M8/ M10	26	
								19,7xφ28				27
								17,7xφ22				27
SD 125	443	136	68	164	144	22	80	22x22	70/ 102	4- M8/ M10	26	
SD 140	486	158	79	180	160	22	80	27x27	102/ 125	4- M10/ M12	30	
								22x22				
								19x19				
SD 160	560	178	86	210	190	26	80	36x36	102/ 125	4- M10/ M12	30	
								27x27				140
SD 210	620	230	110	290	261	36	130	46x46	165	4- M20	60	
								36x36				50

Таблица усилий пневмоприводов SS (с возвратной пружиной), Нм.

Модель	Угол	Усилие возвратной пружины					
		Слабое (1-2 кгс/см2)		Среднее (2-3 кгс/см2)		Сильное (3-4 кгс/см2)	
		Усилие пружины на закрытие	Воздух на открытие: 3 бар	Усилие пружины на закрытие	Воздух на открытие: 4,5 бар	Усилие пружины на закрытие	Воздух на открытие: 6 бар
SS 50	0	10,0	20,0	14,0	26,0	17,0	34,0
	45	9,0	9,0	12,0	12,0	15,0	15,0
	90	20,0	10,0	26,0	14,0	34,0	17,0
SS 65	0	22,0	39,0	35,0	54,0	48,0	70,0
	45	18,0	18,0	23,0	28,0	37,0	32,0
	90	39,0	22,0	54,0	35,0	70,0	48,0
SS 80	0	40,0	70,0	60,0	100,0	80,0	130,0
	45	30,0	30,0	50,0	50,0	70,0	70,0
	90	70,0	40,0	100,0	60,0	130,0	80,0
SS 100	0	70,0	140,0	100,0	190,0	130,0	240,0
	45	50,0	50,0	80,0	80,0	110,0	110,0
	90	140,0	70,0	190,0	100,0	240,0	130,0
SS 125	0	150,0	250,0	230,0	380,0	300,0	510,0
	45	130,0	130,0	190,0	190,0	260,0	260,0
	90	250,0	150,0	380,0	230,0	510,0	300,0
SS 140	0	200,0	370,0	300,0	550,0	410,0	730,0
	45	170,0	170,0	290,0	290,0	340,0	340,0
	90	370,0	200,0	550,0	300,0	730,0	410,0
SS 160	0	400,0	540,0	550,0	750,0	769,9	1149,9
	45	290,0	290,0	420,0	420,0	560,0	560,0
	90	540,0	400,0	750,0	550,0	1149,9	769,0
SS 210	0	670,0	1199,9	1049,9	1619,9	1419,9	2169,9
	45	560,0	560,0	939,9	939,9	1259,9	1259,9
	90	1199,9	670,0	1619,9	1049,9	2169,9	1419,9

Габаритные размеры SS

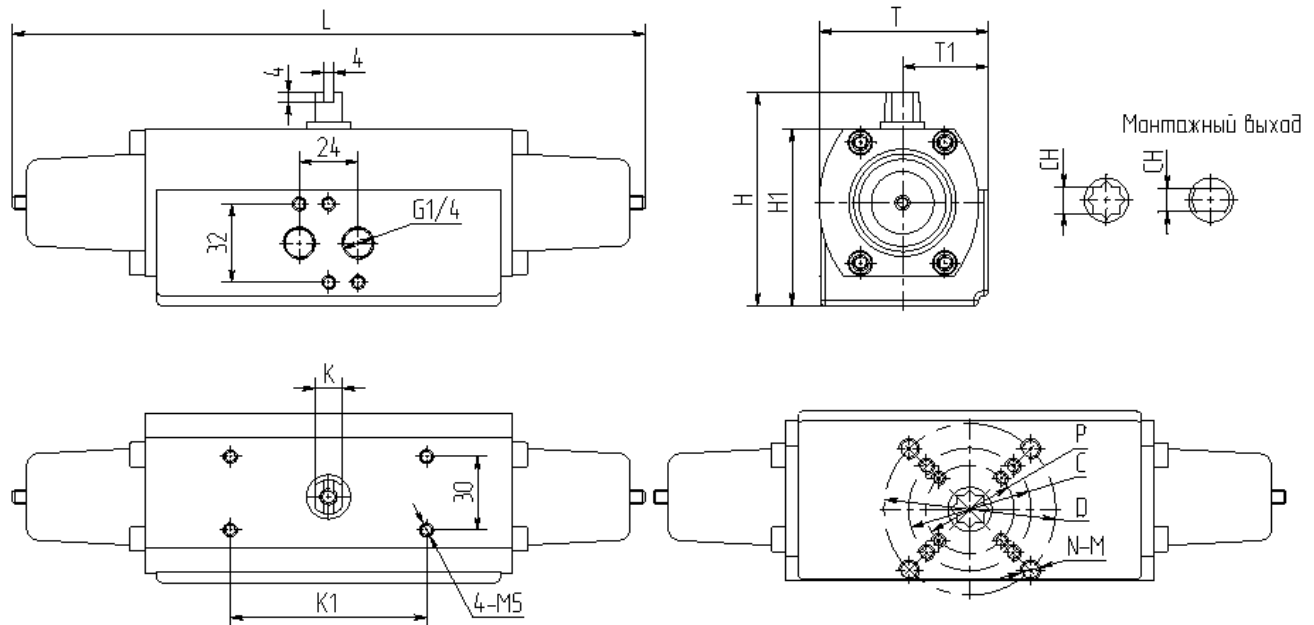


Таблица размеров SS, мм.

Модель	L	T	T1	H	H1	K	K1	CH	P.C.D	N-M	Длина
--------	---	---	----	---	----	---	----	----	-------	-----	-------

SS 50	258	69	40	87	67	11	80	11x11	36/ 50/ 70	4- M5/ M6/ M8	13
								9,7xφ15			14
SS 65	320	83	46	108	86	13	80	14x14	50/ 70	4- M6/ M8	17
								11,7xφ17			17
								9,7xφ15			15
SS 80	418	98	56	123	103	17	80	17x17	70	4- M8	19
								14,7xφ19,5			20
SS 100	506	114	62	143	123	22	80	22x22	70/	4- M8/ M10	26
								19,7xφ28	102		27
								17,7xφ22			27
SS 125	649	136	68	164	144	22	80	22x22	70/ 102	4- M8/ M10	26
SS 140	716	158	79	180	160	22	80	27x27	102/	4- M10/ M12	30
								22x22	125		
								19x19			
SS 160	850	178	86	210	190	26	80	36x36	102/ 125	4- M10/ M12	30
								27x27	140		
SS 210	980	230	110	290	261	36	130	46x46	165	4- M20	60
								36x36			50

Стандартная спецификация пневмоприводов SD/SS.

Размер	50	65	80	100	125	140	160	210
Вес изделия	1,5	2,5	4	7	11	18	25	44,5
Монтажный фланец, ISO	F03/F05/F07	F05/F07	F07	F07/F10	F07/F10	F10/F12	F10/F12 F14	F16
Пневматическое присоединение	G 1/8							
Режим управления	Двустороннего действия							
Положение монтажа	Любое пространственное положение							
Угол поворота	1-90 градусов							
Диапазон настройки угла поворота	-4+4							
Направление закрытия	любое							
Диапазон рабочего давления	3-6 бар							
Рабочая среда	Фильтрованный сжатый воздух с маслом или без масла							
Окружающая температура, гр.С	-20+80							

Спецификация опций.

Температура: от -20 до +150 гр.С
от -40 до +80 гр.С

2.Серия DD (сдвоенные пневмоприводы двустороннего действия) и DS (сдвоенные пневмоприводы с возвратной пружиной)

Назначение серии.

Пневмоприводы DD/DS неполноповоротного действия предназначены для работы в качестве исполнительных органов в системах АСУТП и ручном режиме с арматурой, требующей повышенных моментов на открытие или закрытие по сравнению со стандартной серией DD/DS.

Особенности.

Пневмоприводы DD/DS сконструированы на принципе «scotch-yoke» с применением кривошипного механизма, который преобразует линейное движение поршня во вращательное движение рабочего органа – вала. Для передачи на выходной вал удвоенного крутящего момента, корпуса приводов смонтированы с расположением их друг над другом.

Конструктивные особенности.

Каждый из корпусов приводов снабжен местами для присоединения аксессуаров по стандарту NAMUR. Монтажные размеры при посадке на арматуру нижнего пневмопривода соответствуют стандарту ISO 5211. Для присоединения блоков датчиков конечного положения и позиционеров, для точного управления положением привода, на верхней части корпуса верхнего пневмопривода предусмотрены отверстия 30/130 по стандарту VDI/VDE3845.

Таблица усилий пневмопривода DD (сдвоенного привода двустороннего действия), Нм.

Модель	Угол	Давление питающего воздуха, бар									
		3 бара		4 бара		4,5 бара		5 бар		6 бар	
		Для закр.	Для откр.	Для закр.	Для откр.	Для закр.	Для откр.	Для закр.	Для откр.	Для закр.	Для откр.
DD 210	0	3563,8	3437,8	5039,7	4679,7	5291,6	5147,7	5939,6	5759,6	7055,5	6875,5
	45	1979,9	2069,9	2627,8	2699,8	3077,8	3149,8	3455,8	3509,8	4139,7	4319,7
	90	3005,8	3095,8	3869,7	4139,7	4679,7	4877,7	5039,7	5219,7	6029,6	6209,6

Габаритные размеры DD

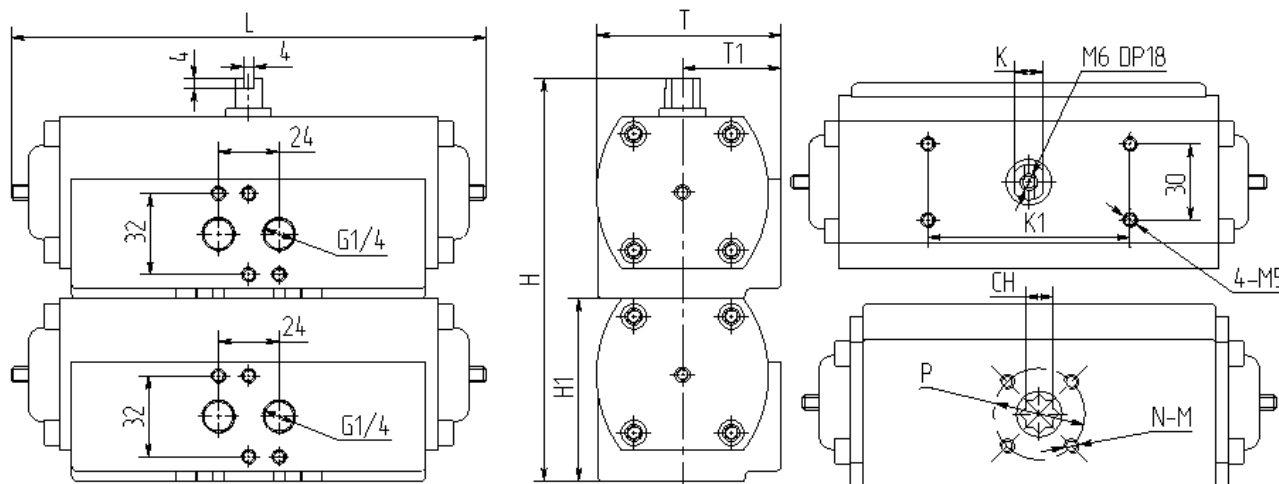


Таблица размеров DD, мм.

Модель	L	T	T1	H	H1	K	K1	CH	P	N-M	Длина
DD 210	620	230	110	551	261	36	130	46x46	165	4- M20	60
								36x36			50

Таблица усилий пневмопривода DS (сдвоенного двустороннего привода с возвратной пружиной), Нм.

Модель	Угол	Давление питающего воздуха, бар									
		3 бара		4 бара		4,5 бара		5 бар		6 бар	
		Для закр.	Для откр.	Для закр.	Для откр.	Для закр.	Для откр.	Для закр.	Для откр.	Для закр.	Для откр.

DS 210	0	3563,8	3437,8	5039,7	4679,7	5291,6	5147,7	5939,6	5759,6	7055,5	6875,5
	45	1979,9	2069,9	2627,8	2699,8	3077,8	3149,8	3455,8	3509,8	4139,7	4319,7
	90	3005,8	3095,8	3869,7	4139,7	4679,7	4877,7	5039,7	5219,7	6029,6	6209,6

Габаритные размеры DS

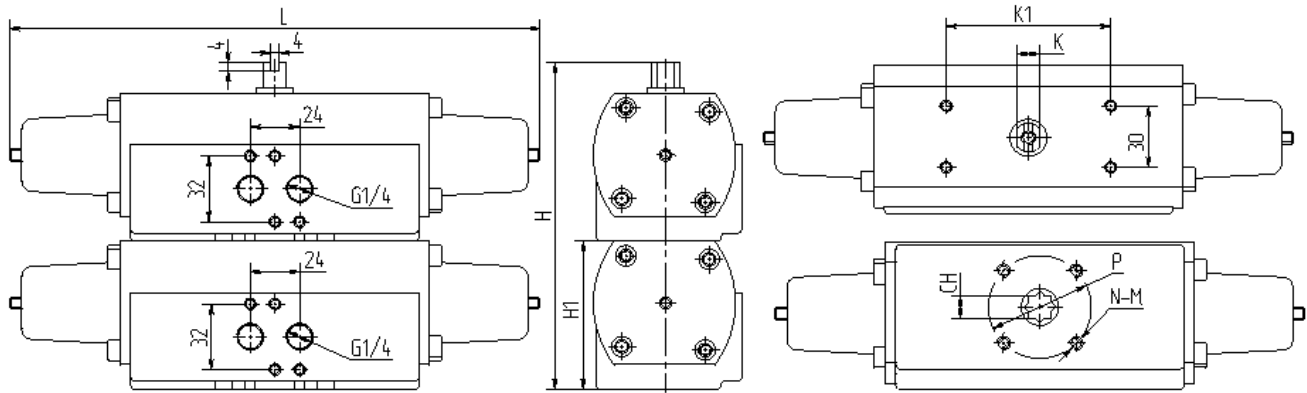


Таблица размеров DS, мм.

Модель	L	T	T1	H	H1	K	K1	CH	P	N-M	Длина
DS 210	980	230	110	551	261	36	130	46x46	165	4-	60
								36x36			M20

Стандартная спецификация DD/DS.

Размер	210x2
Вес изделия	89
Монтажный фланец, ISO	F16
Пневматическое присоединение	G 1/8
Режим управления	Двустороннего действия
Положение монтажа	Любое пространственное положение
Угол поворота	1-90 градусов
Диапазон настройки угла поворота	-4+4
Направление закрытия	любое
Диапазон рабочего давления	3-6 бар
Рабочая среда	Фильтрованный сжатый воздух с маслом или без масла
Окружающая температура, гр.С	-20+80

Спецификация опций.

Температура: от -20 до +150 гр.С
от -40 до +80 гр.С

3.Серия RD (пневмоприводы двустороннего действия) и RS (пневмоприводы двустороннего действия с возвратной пружиной)

Назначение серии.

Пневмоприводы RD/RS неполноповоротного действия предназначены для работы в качестве исполнительных органов в системах АСУТП и ручном режиме.

Особенности.

Пневмоприводы RD/RS сконструированы на принципе рейки и шестерни, когда поступательное движение поршней преобразуется во вращательное движение рабочего органа – вала. Приводы этого типа имеют постоянное значение момента во всем рабочем диапазоне.

Конструктивные особенности.

Легкие и компактные корпуса, единые для приводов двойного действия RD и одностороннего действия RS. Монтажные размеры при посадке на арматуру соответствуют стандарту ISO 5211. Размеры для присоединения аксессуаров изготовлены по стандарту NAMUR. Для присоединения блоков датчиков конечного положения и позиционеров, для точного управления положением привода, на верхней части корпуса пневмопривода предусмотрены отверстия 30/80 по стандарту VDI/VDE3845.

Таблица усилий пневмоприводов RD (приводы двустороннего действия), Нм.

Модель	Давление питающего воздуха, бар				
	3 бара	4 бара	5 бара	5,5 бар	6 бар
RD 32	3,2	4,5	6,0	6,6	7,3
RD 40	5,0	7,0	9,0	10,0	11,0
RD 65	17,0	24,0	30,0	33,0	36,0
RD 90	65,0	85,0	107,0	117,0	127,0

Таблица усилий приводов RS (приводы двустороннего действия с возвратной пружиной), Нм.

Модель	Пружины	Давление питающего воздуха, бар													
		3 бара		4 бара		5 бар		5,5 бара		6 бар		7 бар		8 бар	
		0	90	0	90	0	90	0	90	0	90	0	90	0	90
RS 40	1	2	-	4	2	6	4	7	6	8	7	10	8	12	9
	2	1	-	2	-	4	-	5	1	6	2	8	4	10	6
RS 65	5	12	9	17	14	22	20	25	23	28	26	34	32	41	38
	6	11	7	16	13	22	19	25	22	28	25	34	34	41	37
	7	10	5	15	11	21	17	24	20	27	23	33	29	40	35
	8	9	3	15	9	20	15	23	18	26	21	33	27	39	33
	9	7	1	13	7	19	13	22	16	25	19	31	25	39	31
	10	6	-	12	5	17	11	20	14	23	17	30	23	37	30
	11	5	-	11	4	17	10	19	13	23	16	29	22	35	29
	12	3	-	8	1	14	8	17	12	19	14	25	19	31	25
RS 90	5	51	40	71	60	92	82	103	95	115	105	137	126	158	150
	6	44	34	66	55	87	76	97	87	107	98	129	120	151	145
	7	42	30	64	51	86	73	97	84	107	96	129	117	150	142
	8	40	23	60	44	83	67	94	78	104	90	126	112	150	138
	9	36	17	57	38	80	62	91	72	102	82	124	106	147	129
	10	32	12	54	33	77	55	88	67	99	77	121	100	143	124
	11	31	6	53	28	75	51	86	61	97	72	119	95	142	119
	12	24	2	43	23	65	44	75	55	84	66	108	88	129	112

Габаритные размеры RD/RS

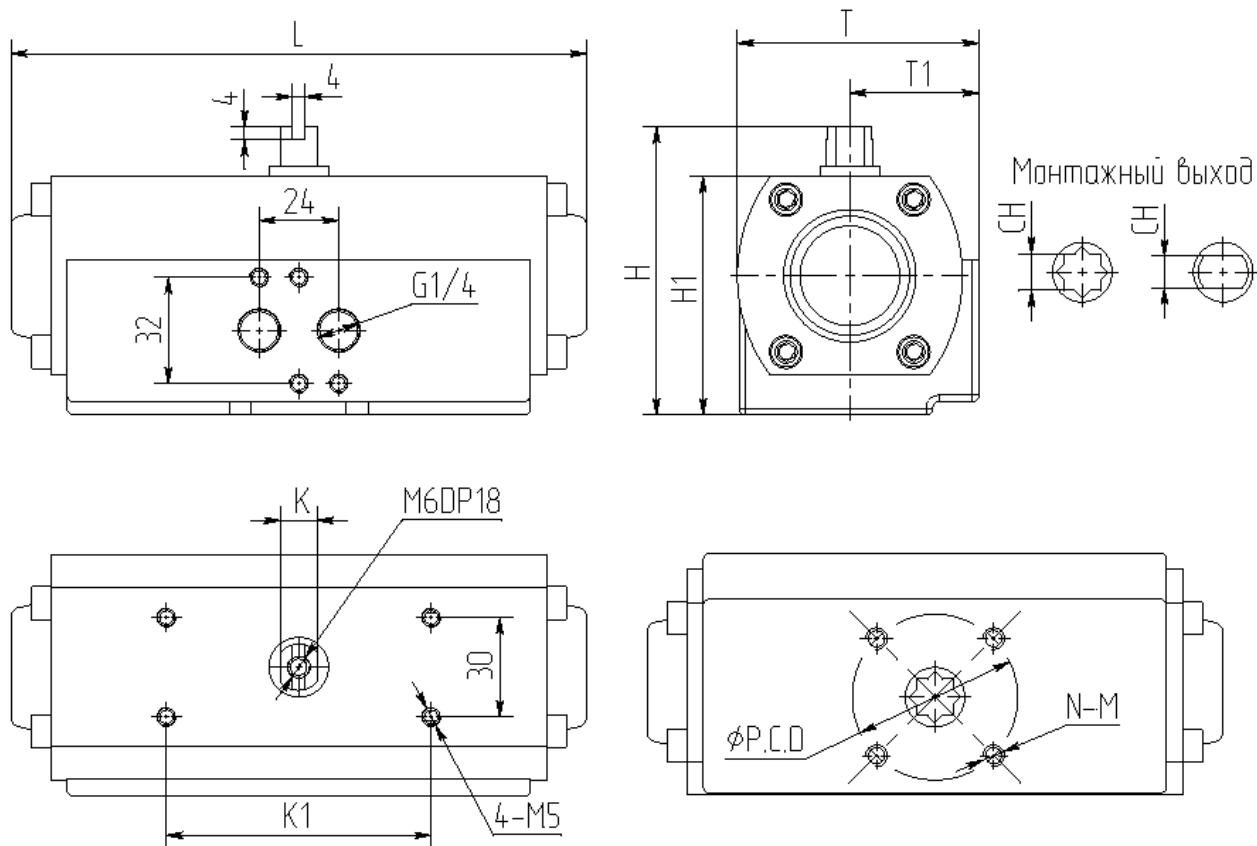


Таблица размеров RD/RS.

Модель	L	T	T1	H	H1	K	K1	K2	CH	P.C.D	N-M	Длина
RD32/ RS32	66	45	25	55	45	7	25,5	25,5	9x9	36	4-M5	9
RD40/ RS40	109	60	33	74	54	9	50	25	9x9	36/50	4-M6/ M8	9
RD65/ RS65	162	83	46	106	86	11	80	30	14x14	50/70	4-M8/ M8	16
RD90/ RS90	218	104	54	133	113	17	80	30	17x17	70	4-M8	21

Стандартная спецификация пневмоприводов RD/RS.

Размер	32	40	65	90
Вес изделия	0,5/0,5	0,6/0,7	1,6/2	3,6/4,1
Монтажный фланец, ISO	F03	F03/F05	F05/F07	F07
Пневматическое присоединение	G 1/8			
Режим управления	Двустороннего действия			
Положение монтажа	Любое пространственное положение			

Угол поворота	1-90 градусов
Диапазон настройки угла поворота	-4+4
Направление закрытия	любое
Диапазон рабочего давления	3-6 бар
Рабочая среда	Фильтрованный сжатый воздух с маслом или без масла
Окружающая температура, гр.С	-20+80

Спецификация опций.

Температура: от -20 до +150 гр.С
от -40 до +80 гр.С

4.Серия AD (двустороннего действия) и AS (с возвратной пружиной) с контролем угла открытия. Назначение серии.

Пневмоприводы AD/AS неполноповоротного действия предназначены для работы в качестве исполнительных органов в системах АСУТП и ручном режиме.

Особенности.

Пневмоприводы AD/AS с контролем угла открытия сконструированы на принципе «scotch-yoke» с применением кривошипного механизма, который преобразует линейное движение поршня во вращательное движение рабочего органа – вала.

Конструктивные особенности.

Легкие и компактные корпуса, единые для приводов двойного действия AD и одностороннего действия AS. Монтажные размеры при посадке на арматуру соответствуют стандарту ISO 5211. Размеры для присоединения аксессуаров изготовлены по стандарту NAMUR. Для присоединения блоков датчиков конечного положения и позиционеров, для точного управления положением привода, на верхней части корпуса пневмопривода предусмотрены отверстия 30/80 по стандарту VDI/VDE3845.

Таблица усилий пневмоприводов AD (приводов двустороннего действия), Нм.

Модель	Угол	Давление питающего воздуха, бар									
		3 бара		4 бара		4,5 бара		5 бар		6 бар	
		Для закр.	Для откр.	Для закр.	Для откр.	Для закр.	Для откр.	Для закр.	Для откр.	Для закр.	Для откр.
AD 50	0	29,0	21,0	37,0	28,0	37,5	32,5	38,0	37,0	42,0	41,0
	45	15,0	16,0	20,0	21,0	22,5	23,5	25,0	26,0	30,0	31,0
	90	25,0	25,0	33,0	38,0	36,0	39,0	39,0	40,0	50,0	52,0
AD 65	0	63,0	59,0	85,0	78,0	95,0	86,5	105,0	95,0	131,0	116,0
	45	33,0	38,0	45,0	49,0	51,0	56,0	57,0	63,0	68,0	73,0
	90	54,0	52,0	72,0	71,0	80,0	82,0	88,0	93,0	107,0	107,0

Габаритные размеры AD

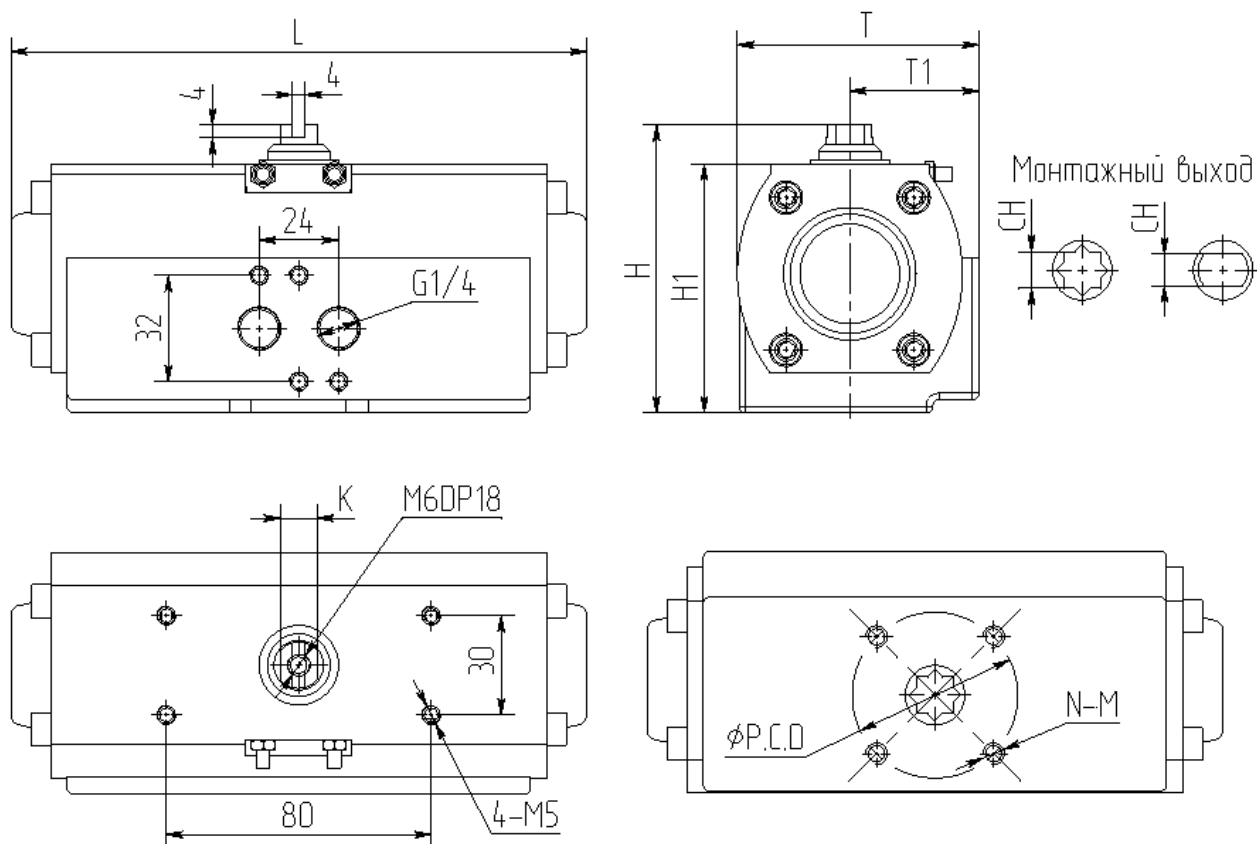


Таблица размеров AD, мм.

Модель	L	T	T1	H	H1	K	СН	P.C.D	N-M	Длина
AD 50	168	69	40	90	70	11	11x11	36/50/70	4-M5/M6	13
							9,7xφ15			M8
AD 65	213	82	45	108	88	14	14x14	50/70	4- M6/M8	17
							11,7xφ17			17
							9,7xφ15			15

Таблица усилий пневмоприводов AD (приводов двустороннего действия с возвратной пружиной), Нм.

Модель	Угол	Давление питающего воздуха, бар									
		3 бара		4 бара		4,5 бара		5 бар		6 бар	
		Для закр.	Для откр.	Для закр.	Для откр.	Для закр.	Для откр.	Для закр.	Для откр.	Для закр.	Для откр.
AD 50	0	29,0	21,0	37,0	28,0	37,5	32,5	38,0	37,0	42,0	41,0
	45	15,0	16,0	20,0	21,0	22,5	23,5	25,0	26,0	30,0	31,0
	90	25,0	25,0	33,0	38,0	36,0	39,0	39,0	40,0	50,0	52,0
AD 65	0	63,0	59,0	85,0	78,0	95,0	86,5	105,0	95,0	131,0	116,0

	45	33,0	38,0	45,0	49,0	51,0	56,0	57,0	63,0	68,0	73,0
	90	54,0	52,0	72,0	71,0	80,0	82,0	88,0	93,0	107,0	107,0

Габаритные размеры AS

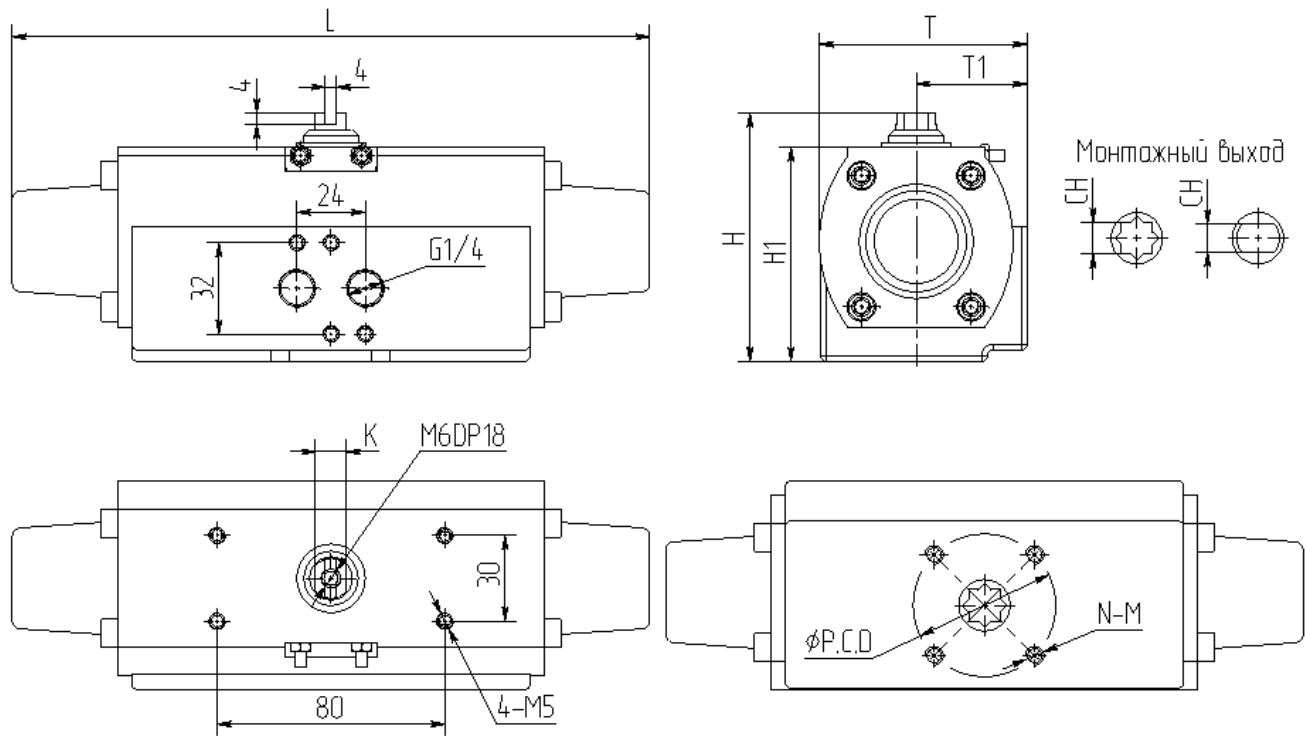


Таблица размеров AS.

Модель	L	T	T1	H	H1	K	CH	P.C.D	N-M	Длина
AS 50	276	69	40	90	70	11	11x11	36/50/70	4-M5/M6	13
							9,7xφ15			M8
AS 65	338	82	45	108	88	14	14x14	50/70	4- M6/M8	17
							11,7xφ17			17
							9,7xφ15			15

Стандартная спецификация пневмоприводов AD/AS.

Размер	50	65
Вес изделия	1,5/1,6	2,6/3,3
Монтажный фланец, ISO	F03/F05/F07	F05/F07
Пневматическое присоединение	G 1/8	
Режим управления	Двустороннего действия	
Положение монтажа	Любое пространственное	

	положение
Угол поворота	0-90 градусов
Диапазон настройки угла поворота	0-30 градусов
Направление закрытия	любое
Диапазон рабочего давления	3-6 бар
Рабочая среда	Фильтрованный сжатый воздух с маслом или без масла
Окружающая температура, гр.С	-20+80

Спецификация опций.

Температура: от -20 до +150 гр.С
от -40 до +80 гр.С

5.Серия HD (двустороннего действия) и HS (двустороннего действия с возвратной пружиной) для тяжелых условий работы.

Назначение серии.

Пневмоприводы HD/HS для тяжелых условий работы неполноповоротного действия предназначены для работы в качестве исполнительных органов в системах АСУТП и ручном режиме.

Особенности.

Пневмоприводы HD/HS сконструированы на так называемом принципе «scotch-yoke» с применением кривошипного механизма, который преобразует линейное движение поршня во вращательное движение рабочего органа – вала. Применена симметричная конструкция кривошипа. Это позволяет приблизить характеристики крутящего момента на валу к крутящим моментам трубопроводной арматуры, на которую устанавливается пневмопривод.

Конструктивные особенности.

Легкие и компактные корпуса, единые для приводов двойного действия HD и одностороннего действия HS. Монтажные размеры при посадке на арматуру соответствуют стандарту ISO 5211. Размеры для присоединения аксессуаров изготовлены по стандарту NAMUR. Для присоединения блоков датчиков конечного положения и позиционеров, для точного управления положением привода, на верхней части корпуса пневмопривода предусмотрены отверстия 30/130 по стандарту VDI/VDE3845.

Таблица усилий пневмоприводов HD (приводы двустороннего действия), Нм.

Модель	Угол	Давление питающего воздуха, бар		
		4 бара	5 бар	6 бар
HD 250	0	4200	5200	6300
	45	3100	3800	4600
	90	4200	5200	6300
HD 300	0	7600	9500	11000
	45	6500	8000	9700
	90	7600	9500	11000

Габаритные размеры HD

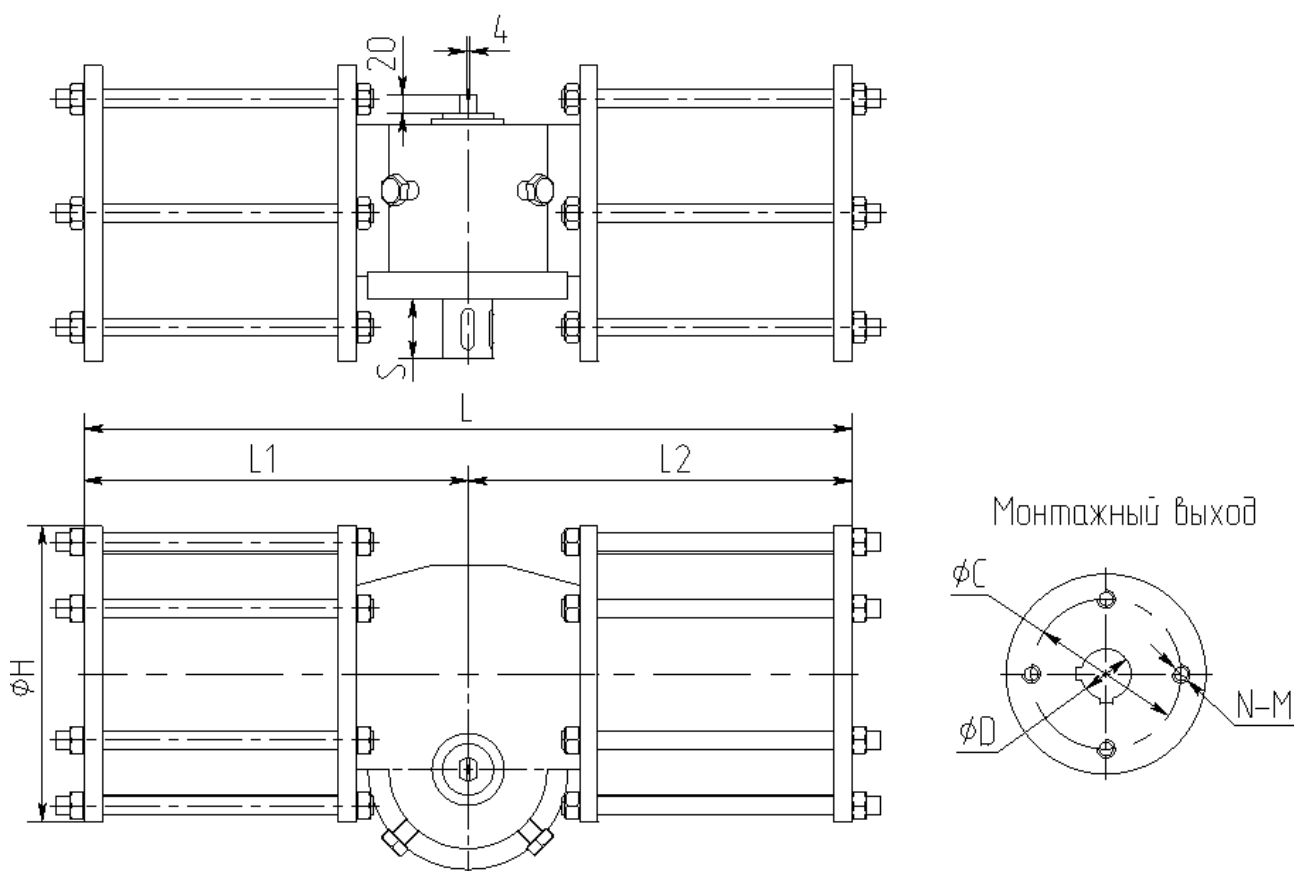


Таблица размеров HD, мм.

Модель	L	L1	L2	φН	φD	S	KEY	φС	N-M	T
HD 250	846	423	423	325	55	65	16x20	165	4-M20	PT 3/8
HD 300	1035	517,5	517,7	370	70	80	20x12	254	8- M16	PT 3/8

Таблица усилий пневмоприводов HS (приводы двустороннего действия с возвратной пружиной), Нм.

Модель	Угол	Давление питающего воздуха, бар		
		4 бара	5 бар	6 бар
HS 250	0	4200	5200	6300

	45	3100	3800	4600
	90	4200	5200	6300
HS 300	0	7600	9500	11000
	45	6500	8000	9700
	90	7600	9500	11000

Габаритные размеры HS

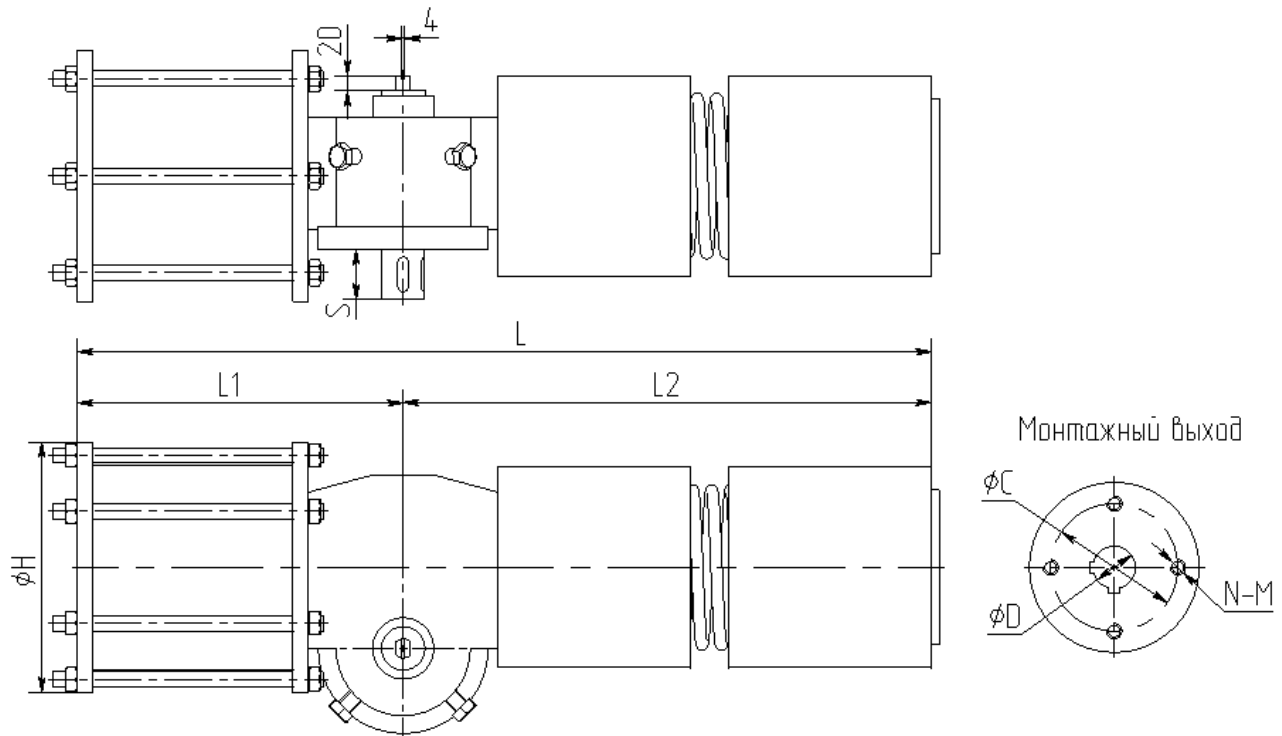


Таблица размеров HS.

Модель	L	L1	L2	φH	φD	S	KEY	φC	N-M	T
HS 250	1376	423	953	325	55	65	16x20	165	4-M20	PT 3/8
HS 300	1546	517,5	1028,5	370	70	80	20x12	254	8- M16	PT 3/8

Стандартная спецификация пневмоприводов HD/HS.

Размер	250	300
Монтажный фланец, ISO	F44	F48
Пневматическое присоединение	G 1/8	

Режим управления	Двустороннего действия
Положение монтажа	Любое пространственное положение
Угол поворота	1-90 градусов
Диапазон настройки угла поворота	-4+4
Направление закрытия	любое
Диапазон рабочего давления	4-6 бар
Рабочая среда	Фильтрованный сжатый воздух с маслом или без масла
Окружающая температура, гр.С	-20+80

Спецификация опций.

Температура: от -20 до +150 гр.С
от -40 до +80 гр.С