

Схема подключения трехфазного привода NA015 - NA350 с блоком управления по параметру (позиционер PCU) и токовым сигналом (CPT) (NS-35000-D)

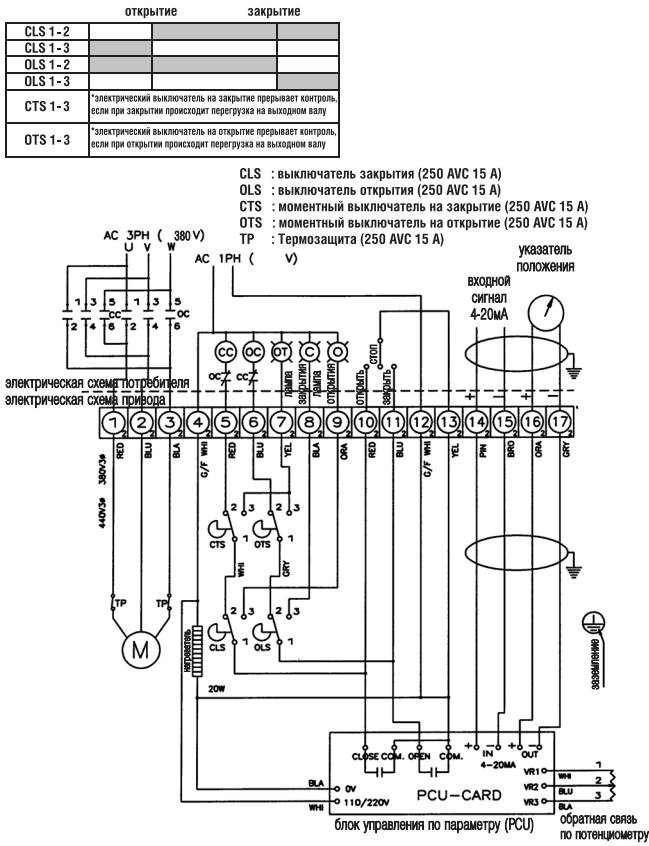


Схема подключения трехфазного привода NA015 - NA350 (LCU) (NS-37000-D)

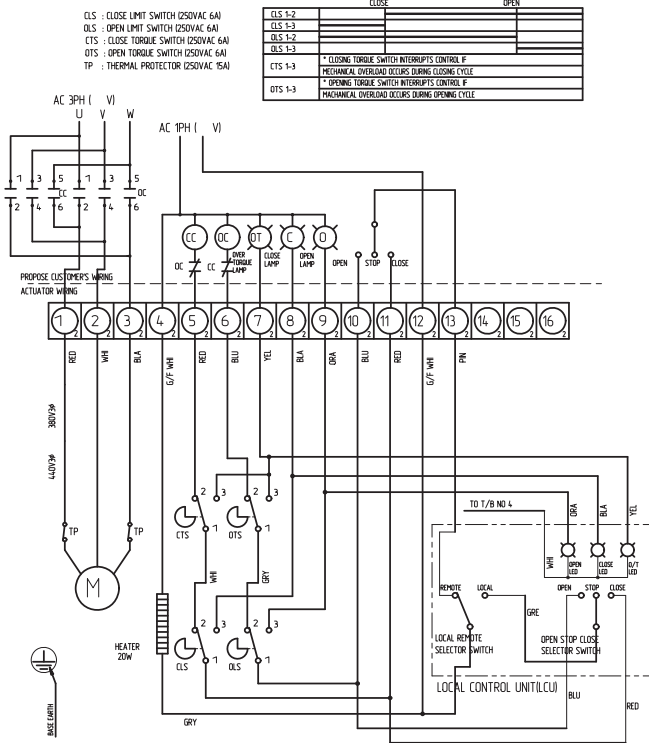


Схема подключения трехфазного привода NA015 - NA350 (PCU, LCU) (NS-35700-D)

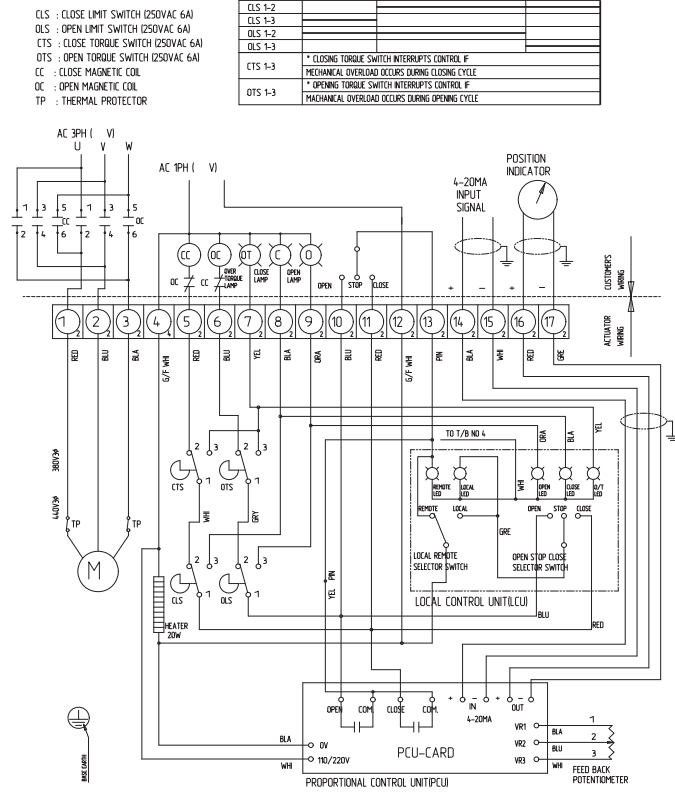


Схема подключения трехфазного привода NA015 - NA350 (LCU, CPT) (NS-37800-D)

