

Схема подключения однофазного привода NA015 - NA350 с блоком управления по параметру (позиционер PCU и токовым сигналом (CPT) (NS-15000-C)

- CLS : выключатель закрытия (250 AVC 15 A)
- OLS : выключатель открытия (250 AVC 15 A)
- CTS : моментный выключатель на закрытие (250 AVC 15 A)
- OTS : моментный выключатель на открытие (250 AVC 15 A)
- CC : выключатели на закрытие магнитного пускателя
- OC : выключатели на открытие магнитного пускателя
- TP : Термозащита

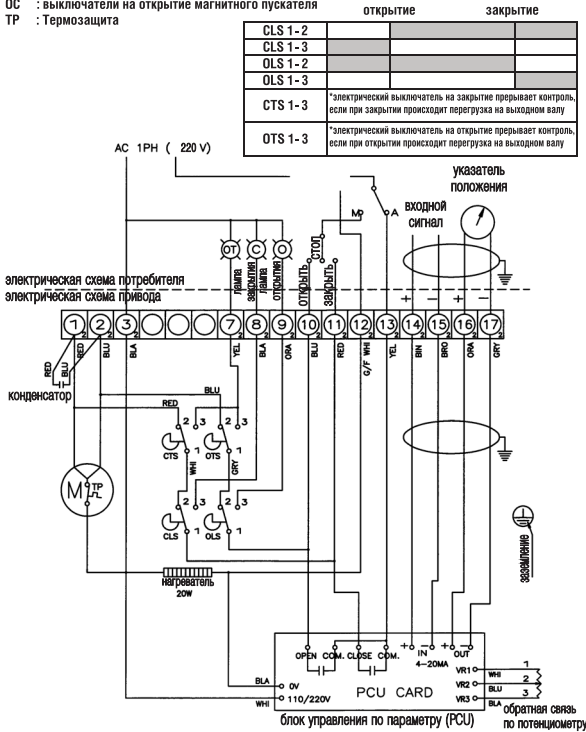


Схема подключения однофазного привода NA015 - NA350 (PCU, LCU) (NS-15700-C)

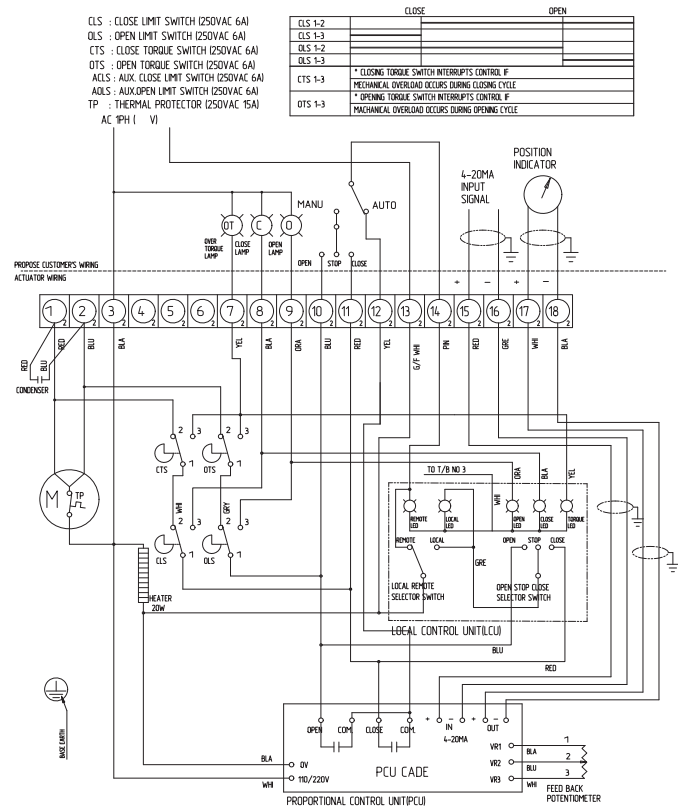


Схема подключения однофазного привода NA015 - NA350 (RBP) (NS-16000-C)

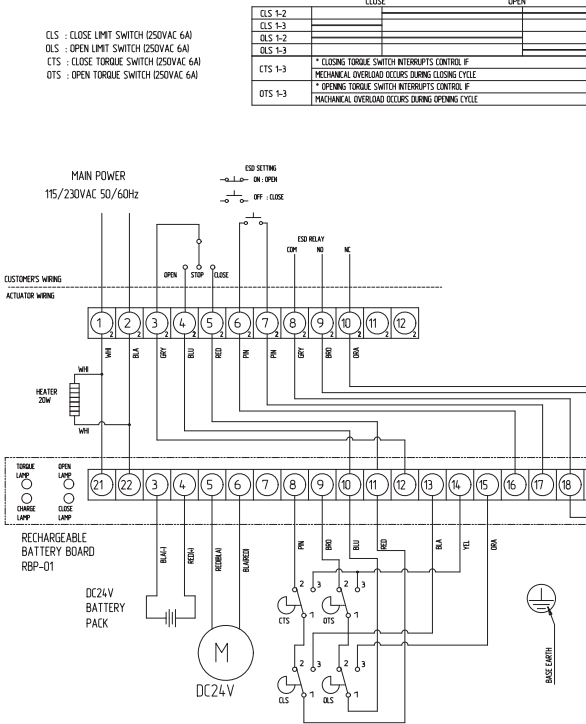


Схема подключения однофазного привода NA015 - NA350 (LCU) (NS-17000-C)

