

Схема подключения однофазного привода NA015 - NA028 с дополнительными концевыми выключателями (NS-12000-C)

	открытие	закрытие
CLS 1-2		
CLS 1-3		
OLS 1-2		
OLS 1-3		
ACLS 1-2		
ACLS 1-3		
AOLS 1-2		
AOLS 1-3		
CTS 1-3	*электрический выключатель на закрытие прерывает контроль, если при закрытии происходит перегрузка на выходном валу	
OTS 1-3	*электрический выключатель на открытие прерывает контроль, если при открытии происходит перегрузка на выходном валу	

CLS : выключатель закрытия (250 АVC 6 А)
 OLS : выключатель открытия (250 АVC 6 А)
 CTS : моментный выключатель на закрытие (250 АVC 6 А)
 OTS : моментный выключатель на открытие (250 АVC 6 А)
 ACLS : дополнительный выключатель закрытия (250 АVC 6 А)
 AOLS : дополнительный выключатель открытия (250 АVC 6 А)
 TP : Термозащита (250 АVC 15 А)

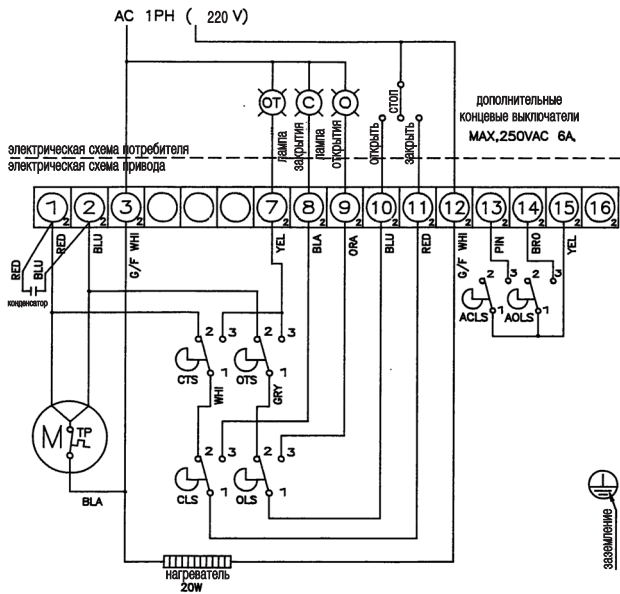


Схема подключения однофазного привода NA015 - NA350 (ALC, PIU) (NS-12300-C)

	CLOSE	OPEN
CLS 1-2		
CLS 1-3		
OLS 1-2		
OLS 1-3		
ACLS 1-2		
ACLS 1-3		
AOLS 1-2		
AOLS 1-3		
CTS 1-3	* CLOSING TORQUE SWITCH INTERRUPTS CONTROL IF MECHANICAL OVERLOAD OCCURS DURING CLOSING CYCLE	
OTS 1-3	* OPENING TORQUE SWITCH INTERRUPTS CONTROL IF MECHANICAL OVERLOAD OCCURS DURING OPENING CYCLE	

CLS : CLOSE LIMIT SWITCH (250VAC 6A)
 OLS : OPEN LIMIT SWITCH (250VAC 6A)
 CTS : CLOSE TORQUE SWITCH (250VAC 6A)
 OTS : OPEN TORQUE SWITCH (250VAC 6A)
 ACLS : AUX. CLOSE LIMIT SWITCH (250VAC 6A)
 AOLS : AUX. OPEN LIMIT SWITCH (250VAC 6A)
 TP : THERMAL PROTECTOR (250VAC 15A)

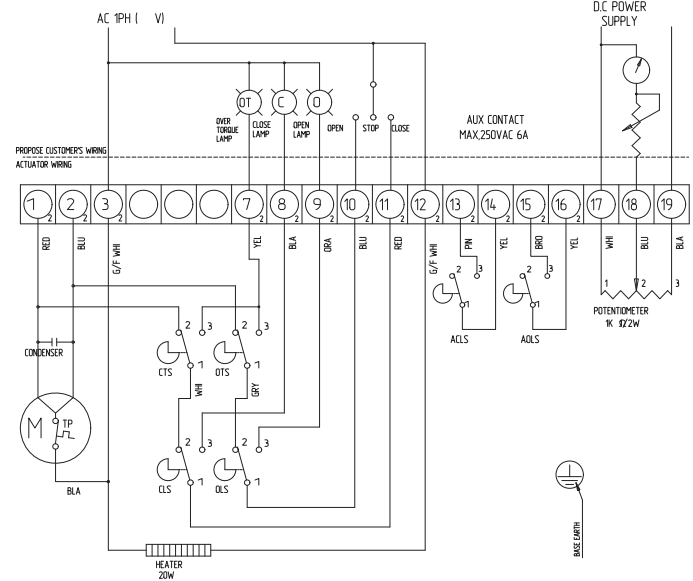


Схема подключения однофазного привода NA015 - NA350 (ALC, PCU) (NS-12500-C)

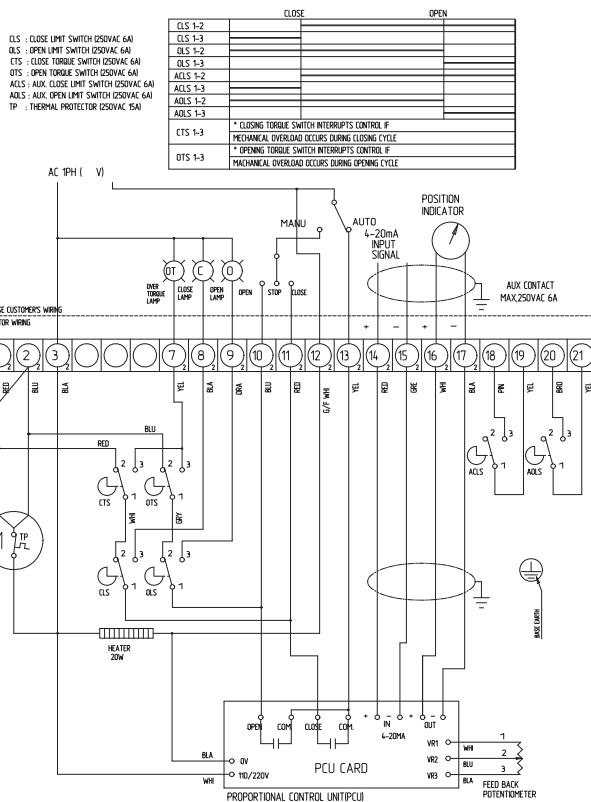


Схема подключения однофазного привода NA015 - NA350 (ALC, RBP) (NS-12600-C)

