

Схема подключения привода на 24 В постоянного тока NA015 - NA350 (LCU, ATS) (NS-87900-C)

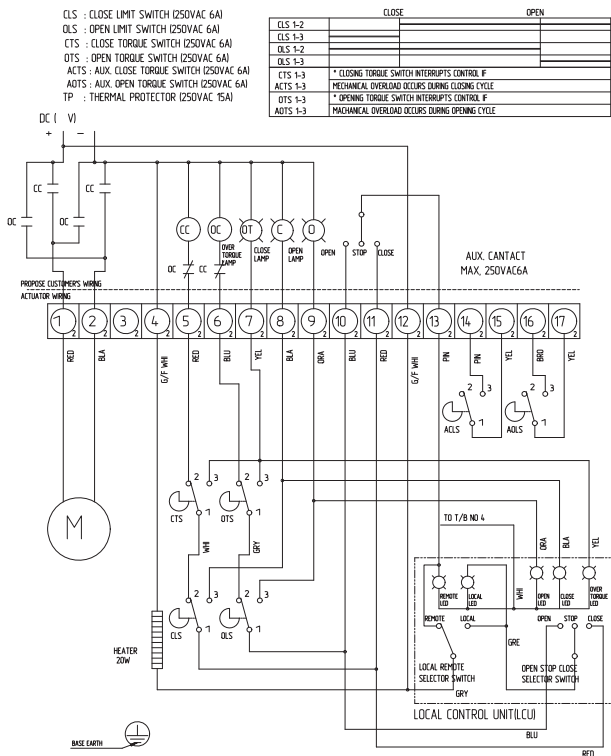


Схема подключения привода на 24 В постоянного тока NA015 - NA350 с токовым датчиком (CPT) (NS-88000-C)

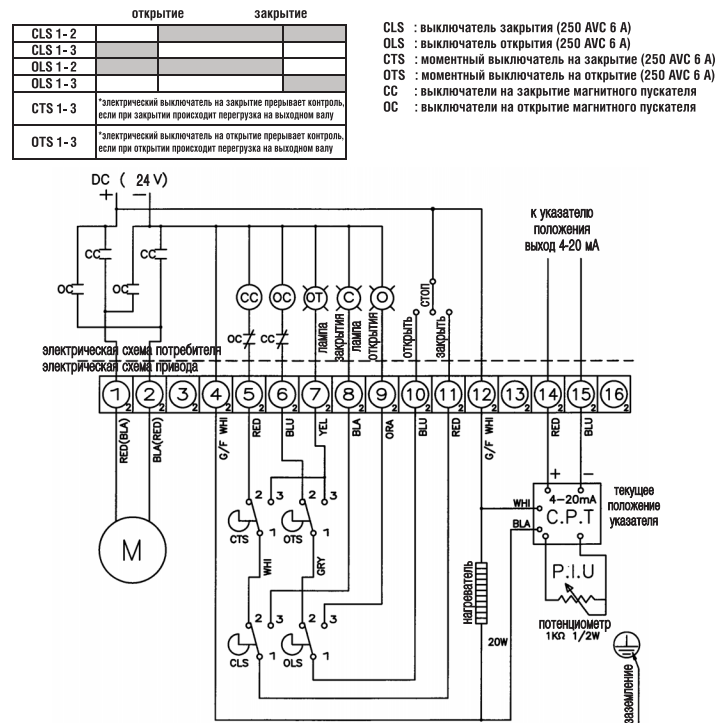


Схема подключения привода на 24 В постоянного тока NA015 - NA028 (ATS) (NS-89000-C)

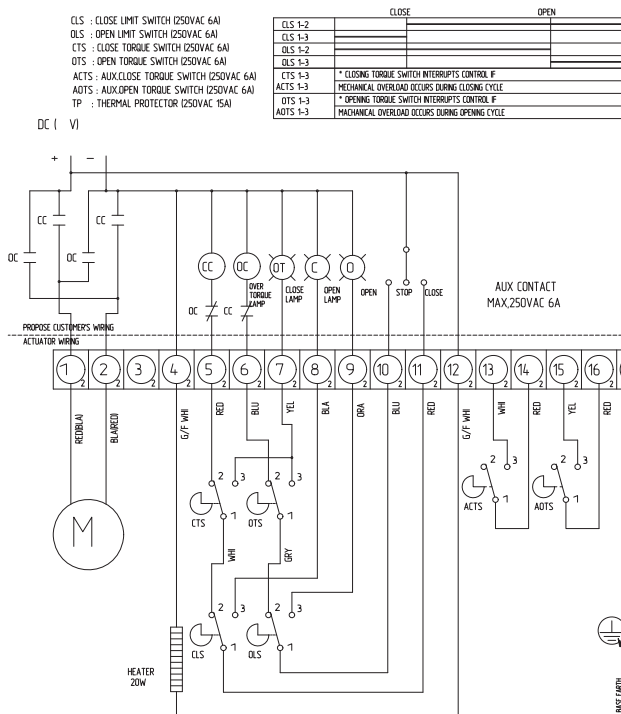


Схема подключения однофазного привода NA015 - NA350 в базовом варианте (NS-11000-C)

