

Схема подключения трехфазного привода NA006, NA009 (IMS, PCU) (NU-44500-D)

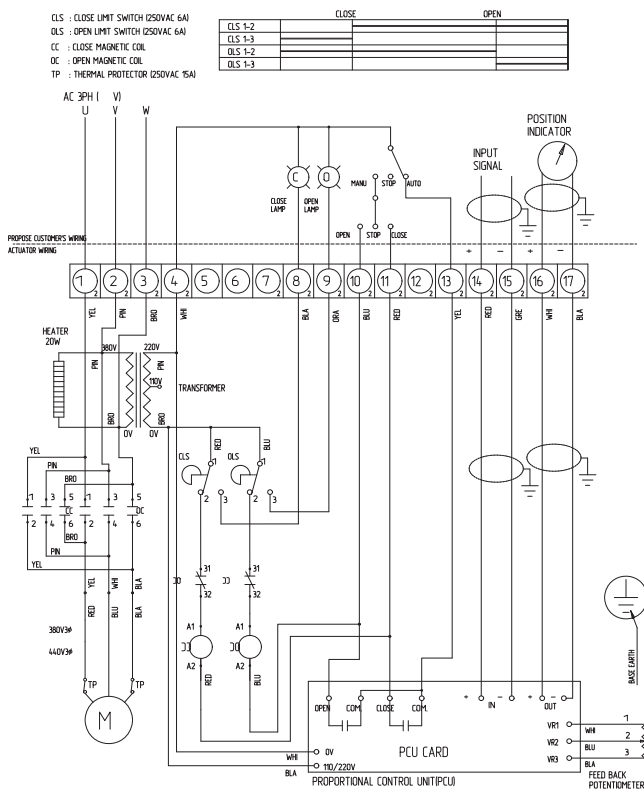


Схема подключения трехфазного привода NA006, NA009 (IMS, LCU) (NU-44700-D)

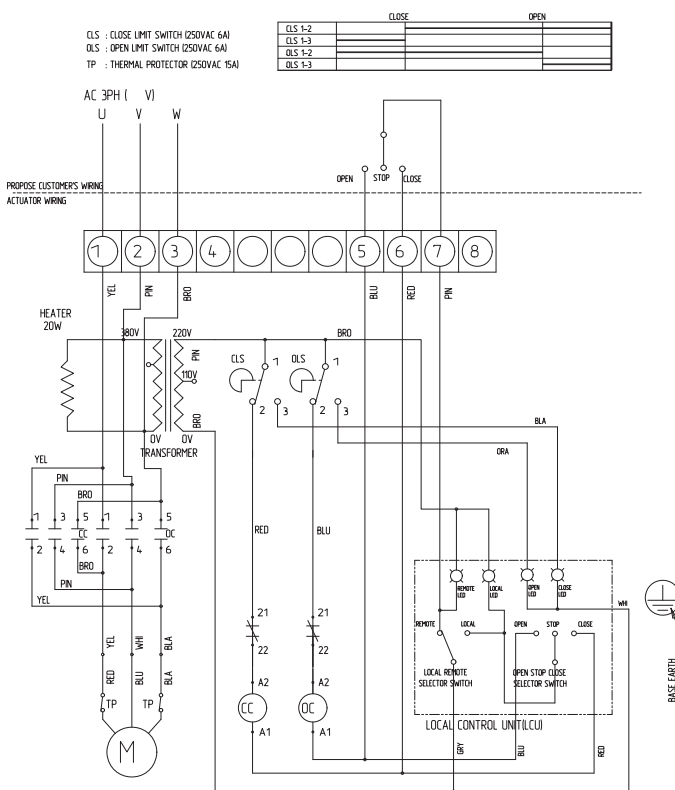


Схема подключения привода на 24 В постоянного тока NA015 - NA028 в базовом варианте (NS-81000-C)

	открытие	закрытие
CLS 1-2		
CLS 1-3		
OLS 1-2		
OLS 1-3		
CTS 1-3	электрический выключатель на закрытие прерывает контроль, если при закрытии происходит перегрузка на выходном валу	
OTS 1-3	электрический выключатель на открытие прерывает контроль, если при открытии происходит перегрузка на выходном валу	

- CLS : выключатель закрытия (250 АСВ 15 А)
- OLS : выключатель открытия (250 АСВ 15 А)
- CTS : моментный выключатель на закрытие (250 АСВ 15 А)
- OTS : моментный выключатель на открытие (250 АСВ 15 А)
- CC : выключатели на закрытие магнитного пускателя
- OC : выключатели на открытие магнитного пускателя

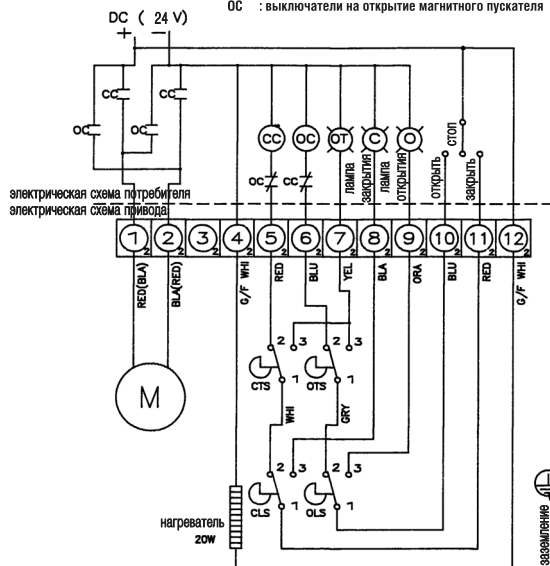


Схема подключения привода на 24 В постоянного тока NA015 - NA028 с дополнительными концевыми выключателями (NS-82000-C)

- CLS : выключатель закрытия (250 АСВ 15 А)
- OLS : выключатель открытия (250 АСВ 15 А)
- CTS : моментный выключатель на закрытие (250 АСВ 15 А)
- OTS : моментный выключатель на открытие (250 АСВ 15 А)
- ACLS : дополнительный выключатель закрытия (250 АСВ 15 А)
- AOLS : дополнительный выключатель открытия (250 АСВ 15 А)
- TP : Термозащита (250 АСВ 15 А)

	открытие	закрытие
CLS 1-2		
CLS 1-3		
OLS 1-2		
OLS 1-3		
ACLS 1-2		
ACLS 1-3		
AOLS 1-2		
AOLS 1-3		
CTS 1-3	электрический выключатель на закрытие прерывает контроль, если при закрытии происходит перегрузка на выходном валу	
OTS 1-3	электрический выключатель на открытие прерывает контроль, если при открытии происходит перегрузка на выходном валу	

