

Схема подключения трехфазного привода NA006, NA009 (ALC, PCU) (NU-32500-C)

CLS : CLOSE LIMIT SWITCH (250VAC 6A)  
 OLS : OPEN LIMIT SWITCH (250VAC 6A)  
 ACLS : AUX. CLOSE LIMIT SWITCH (250VAC 6A)  
 AOLS : AUX. OPEN LIMIT SWITCH (250VAC 6A)  
 TP : THERMAL PROTECTOR (250VAC 15A)

	CLOSE	OPEN
CLS 1-2		
CLS 1-3		
OLS 1-2		
OLS 1-3		
ACLS 1-2		
ACLS 1-3		
OLS 1-2		
OLS 1-3		

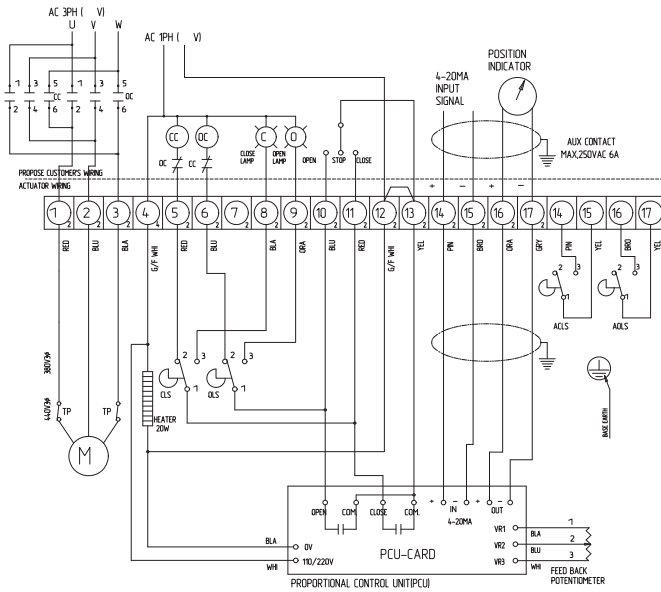


Схема подключения трехфазного привода NA006, NA009 (ALC, LCU) (NU-32700-D)

CLS : CLOSE LIMIT SWITCH (250VAC 6A)  
 OLS : OPEN LIMIT SWITCH (250VAC 6A)  
 AOLS : AUX. OPEN LIMIT SWITCH (250VAC 6A)  
 ACLS : CLOSE LIMIT SWITCH (250VAC 6A)  
 CC : CLOSE MAGNETIC COIL  
 OC : OPEN MAGNETIC COIL  
 TP : THERMAL PROTECTOR

	CLOSE	OPEN
CLS 1-2		
CLS 1-3		
OLS 1-2		
OLS 1-3		
ACLS 1-2		
ACLS 1-3		
AOLS 1-2		
AOLS 1-3		

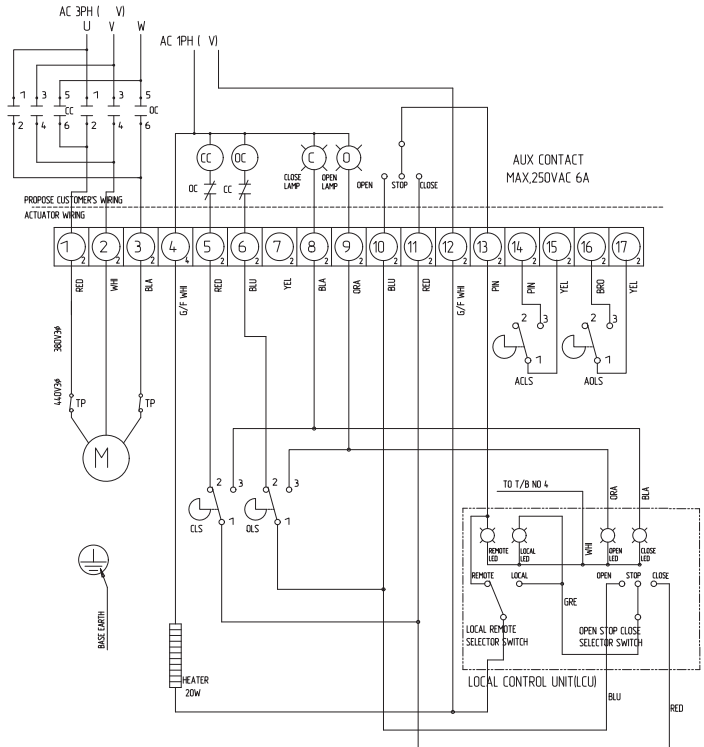


Схема подключения трехфазного привода NA006, NA009 (ALC, CPT) (NU-32800-D)

CLS : CLOSE LIMIT SWITCH (250VAC 6A)  
 OLS : OPEN LIMIT SWITCH (250VAC 6A)  
 ACLS : AUX. CLOSE LIMIT SWITCH (250VAC 6A)  
 AOLS : AUX. OPEN LIMIT SWITCH (250VAC 6A)  
 TP : THERMAL PROTECTOR (250VAC 15A)

	CLOSE	OPEN
CLS 1-2		
CLS 1-3		
OLS 1-2		
OLS 1-3		
ACLS 1-2		
ACLS 1-3		
AOLS 1-2		
AOLS 1-3		

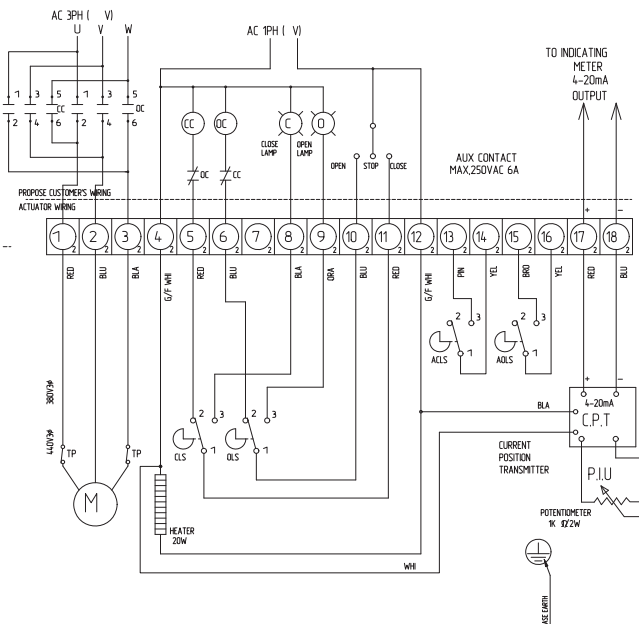


Схема подключения трехфазного привода NA006, NA009 с резистивным датчиком положения PIU (NU-33000-D)

CLS : выключатель закрытия (250 АСВ 15 А)  
 OLS : выключатель открытия (250 АСВ 15 А)  
 CC : выключатели на закрытие магнитного пускателя  
 OC : выключатели на открытие магнитного пускателя  
 TP : термозащита

	открытие	закрытие
CLS 1-2		
CLS 1-3		
OLS 1-2		
OLS 1-3		

