

Схема подключения однофазного привода NA006, NA009 с токовым датчиком (CPT) (NU-18000-C)

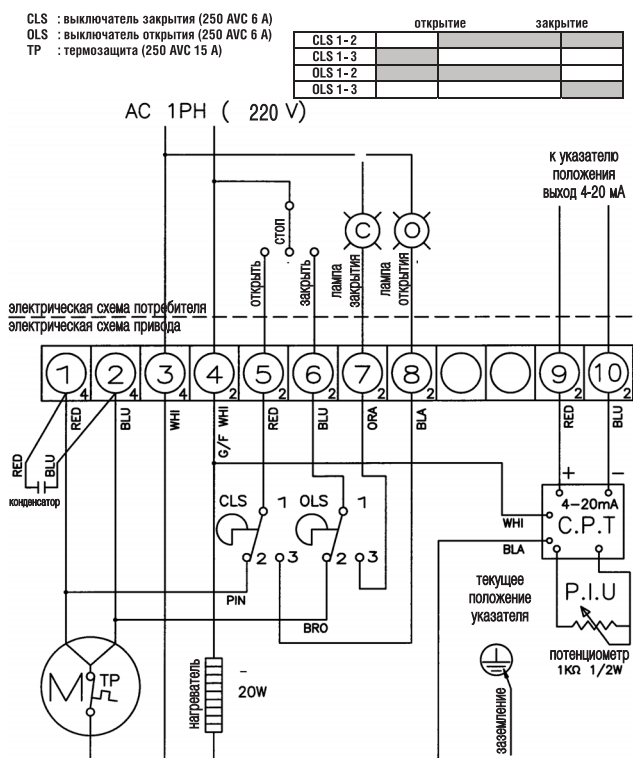


Схема подключения трехфазного привода NA006, NA009 в базовом варианте (NU-31000-D)

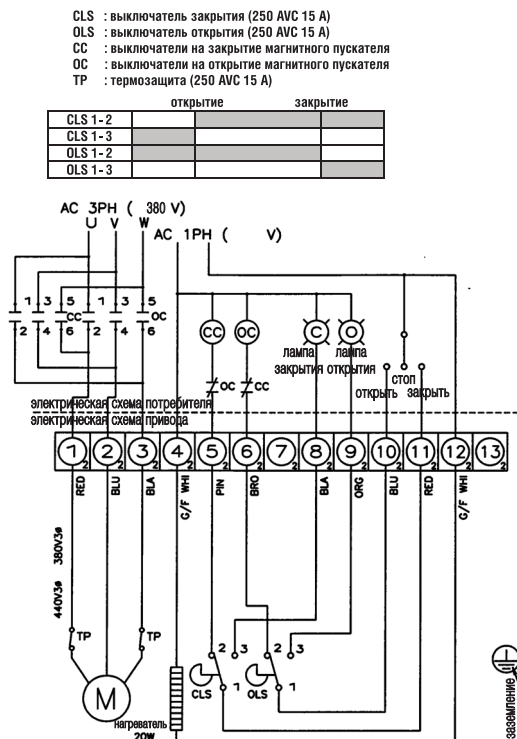


Схема подключения трехфазного привода NA006, NA009 с дополнительными концевыми выключателями (NU-32000-D)

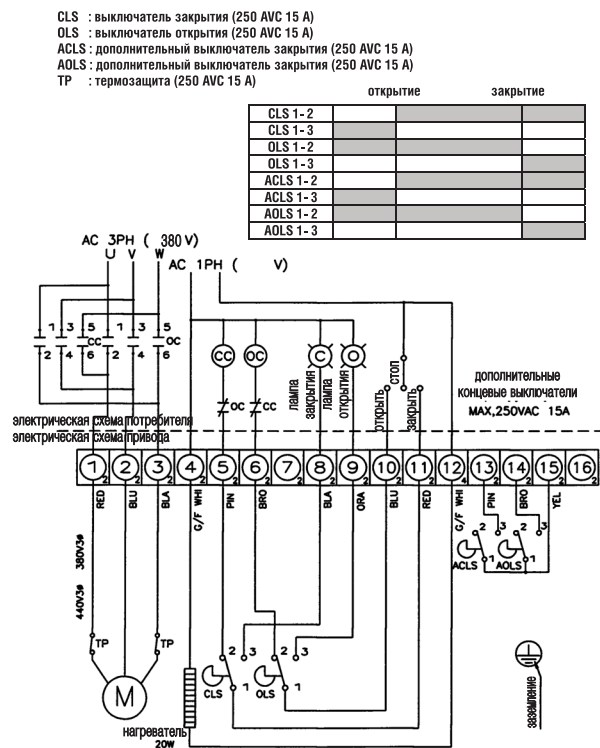


Схема подключения трехфазного привода NA006, NA009 (ALC, PIU) (NU-32300-D)

