

Схема подключения однофазного привода NA006, NA009 с дополнительными концевыми выключателями (NU-12000-C)

CLS : выключатель закрытия (250 AVC 6 A)  
 OLS : выключатель открытия (250 AVC 6 A)  
 ACLS : дополнительный выключатель закрытия (250 AVC 6 A)  
 AOLS : дополнительный выключатель открытия (250 AVC 6 A)  
 TP : термозащита (250 AVC 15 A)

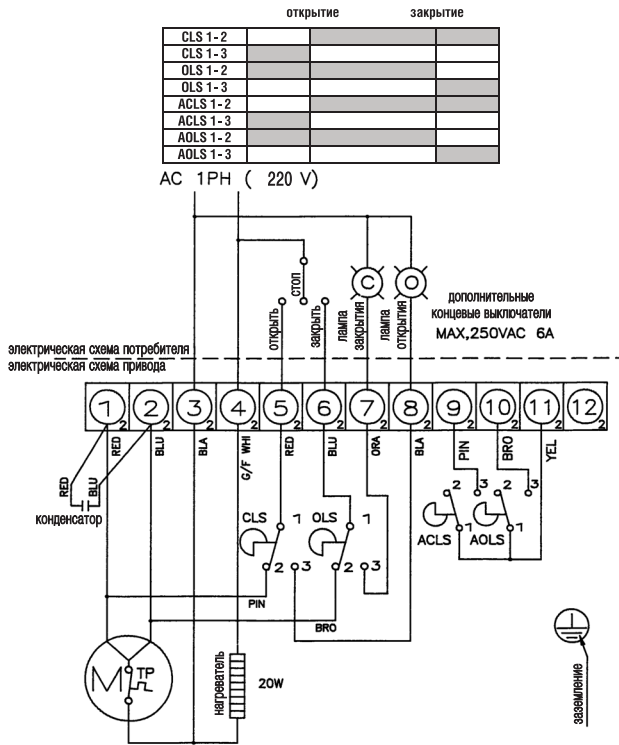


Схема подключения однофазного привода NA006, NA009 (ALC, PCU) (NU-12500-C)

CLS : CLOSE LIMIT SWITCH (250VAC 6A)  
 OLS : OPEN LIMIT SWITCH (250VAC 6A)  
 ACLS : AUX. CLOSE LIMIT SWITCH (250VAC 6A)  
 AOLS : AUX. OPEN LIMIT SWITCH (250VAC 6A)  
 TP : THERMAL PROTECTOR (250VAC 15A)

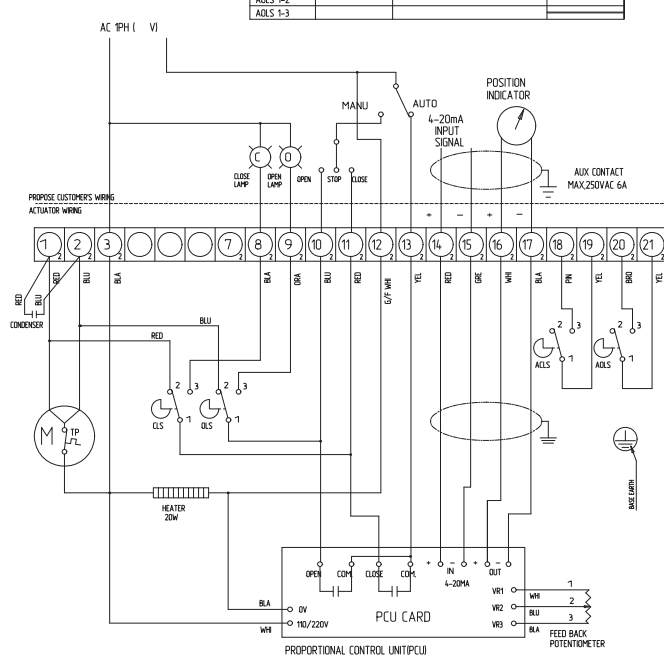


Схема подключения однофазного привода NA006, NA009 (ALC, PIU) (NU-12300-C)

CLS : CLOSE LIMIT SWITCH (250VAC 6A)  
 OLS : OPEN LIMIT SWITCH (250VAC 6A)  
 ACLS : AUX. CLOSE LIMIT SWITCH (250VAC 6A)  
 AOLS : AUX. OPEN LIMIT SWITCH (250VAC 6A)  
 TP : THERMAL PROTECTOR (250VAC 15A)

	CLOSE	OPEN
CLS 1-2		
CLS 1-3		
OLS 1-2		
OLS 1-3		
ACLS 1-2		
ACLS 1-3		
AOLS 1-2		
AOLS 1-3		

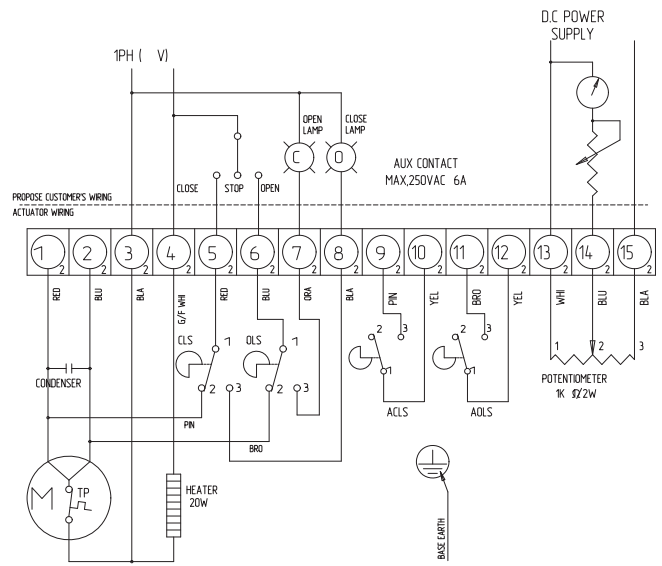


Схема подключения однофазного привода NA006, NA009 (ALC, RBP) (NU-12600-C)

CLS : CLOSE LIMIT SWITCH (250VAC 6A)  
 OLS : OPEN LIMIT SWITCH (250VAC 6A)  
 ACLS : AUX. CLOSE LIMIT SWITCH (250VAC 6A)  
 AOLS : AUX. OPEN LIMIT SWITCH (250VAC 6A)  
 TP : THERMAL PROTECTOR (250VAC 15A)

	CLOSE	OPEN
CLS 1-2		
CLS 1-3		
OLS 1-2		
OLS 1-3		
ACLS 1-2		
ACLS 1-3		
AOLS 1-2		
AOLS 1-3		

