

Схема подключения привода на 24 В постоянного тока NA006, NA009 (IMS, LCU) (NU-84700-C)

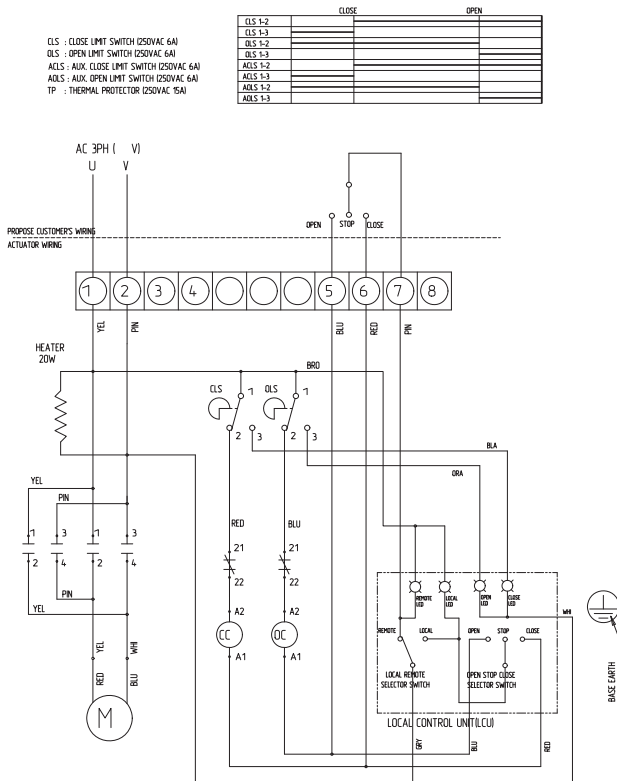


Схема подключения привода на 24 В постоянного тока NA006, NA009 с блоком управления по параметру (позиционер PCU) и токовым сигналом (CPT) (NU-85000-C)

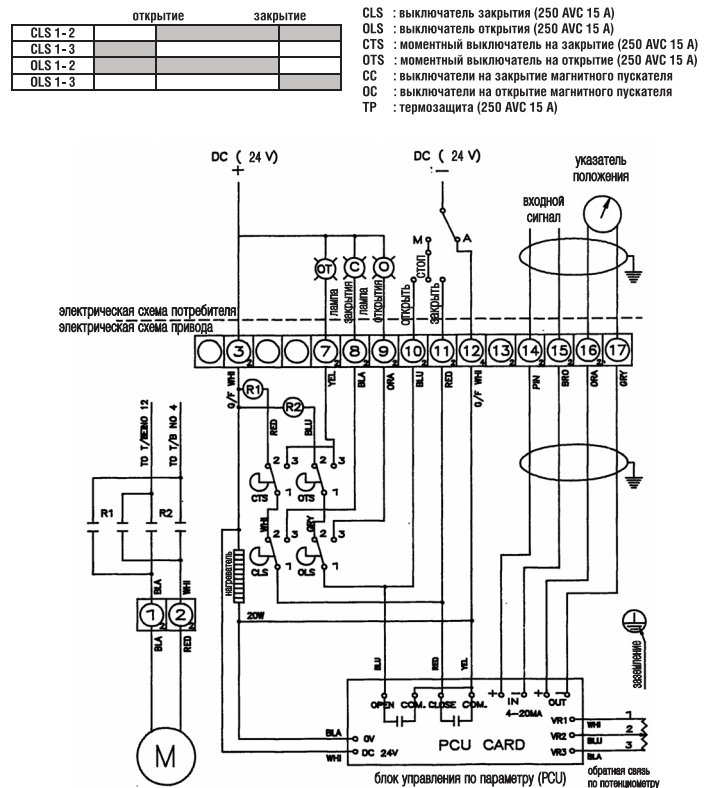


Схема подключения привода на 24 В постоянного тока NA006, NA009 (PCU, LCU) (NU-85700-D)

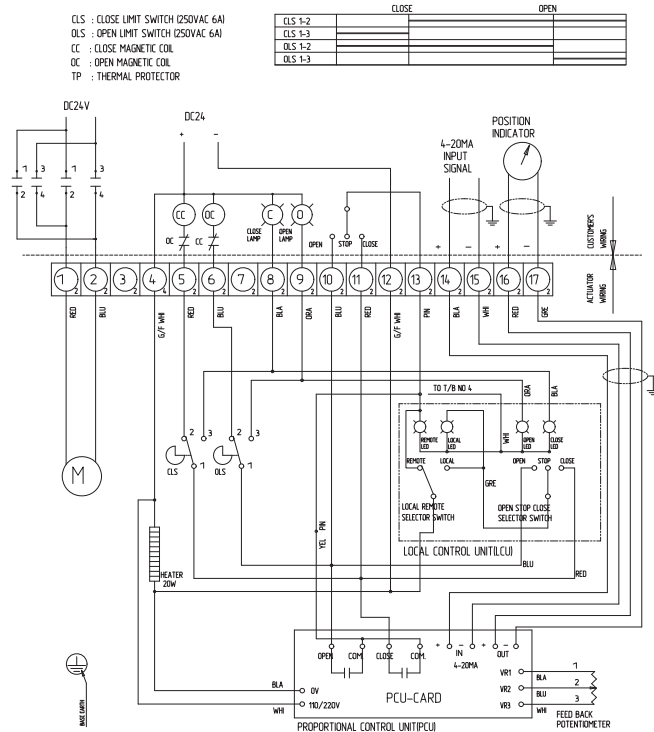


Схема подключения привода на 24 В постоянного тока NA006, NA009 (RBP) (NU-86000-C)

