

Схема подключения привода на 24 В постоянного тока NA006, NA009 (ALC, LCU) (NU-82700-C)

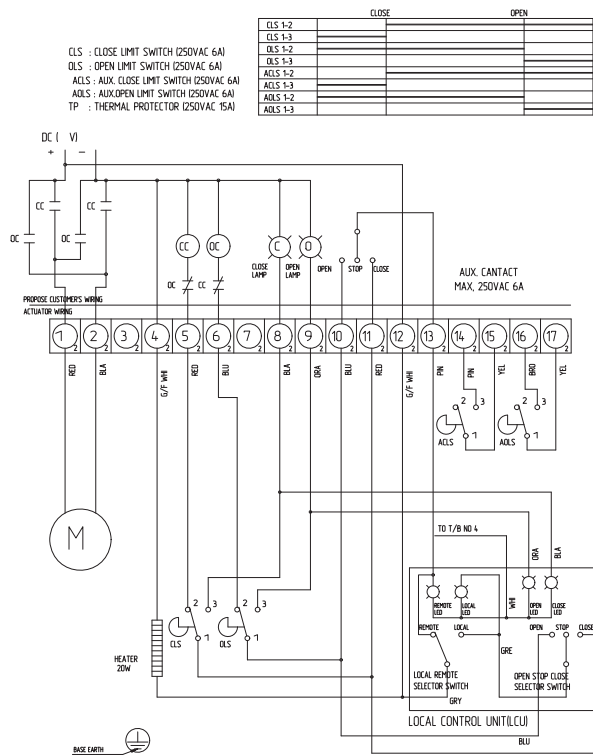


Схема подключения привода на 24 В постоянного тока NA006, NA009 (ALC, CPT) (NU-82800-C)

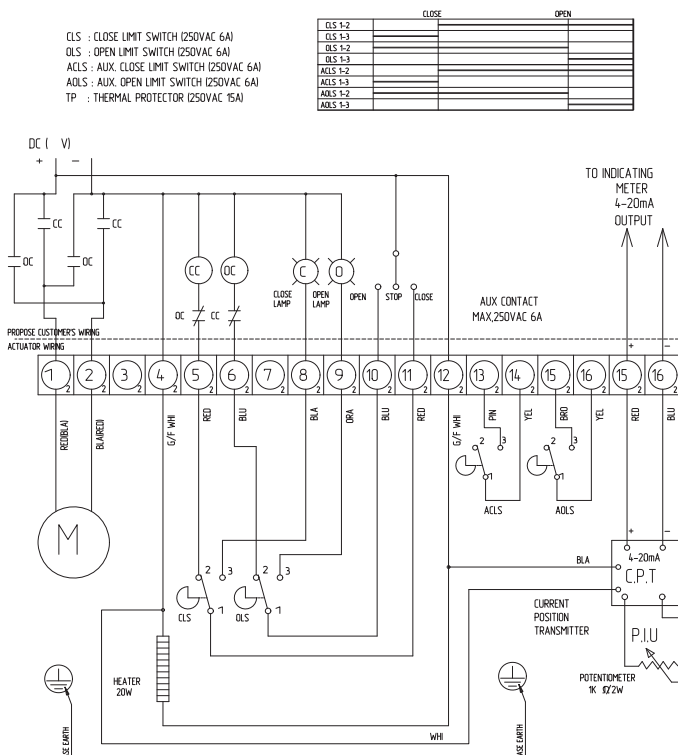


Схема подключения привода на 24 В постоянного тока NA006, NA009 с резистивным датчиком положения PIU (NU-83000-C)

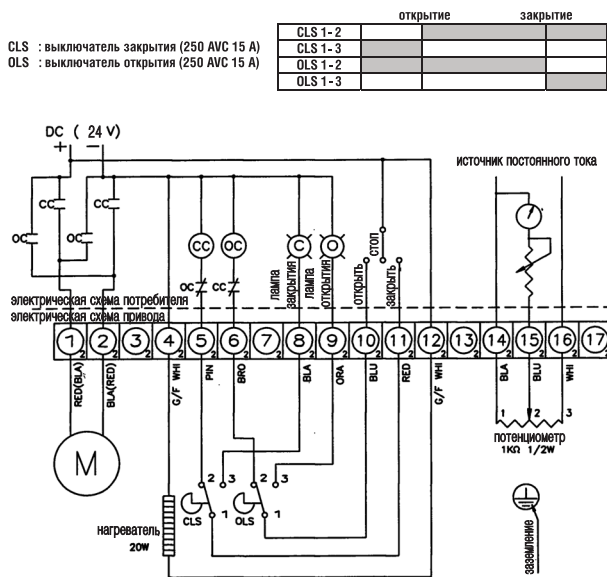


Схема подключения привода на 24 В постоянного тока NA006, NA009 (IMS) (NU-84000-C)

