

Электрические схемы подключения приводов NA

Схема подключения привода на 24 В постоянного тока NA006, NA009 в базовом варианте (NU-81000-C)

CLS : выключатель закрытия (250 AVC 6 A)
OLS : выключатель открытия (250 AVC 6 A)
TP : термозащита (250 AVC 15 A)

	открытие	закрытие
CLS 1-2		
CLS 1-3		
OLS 1-2		
OLS 1-3		

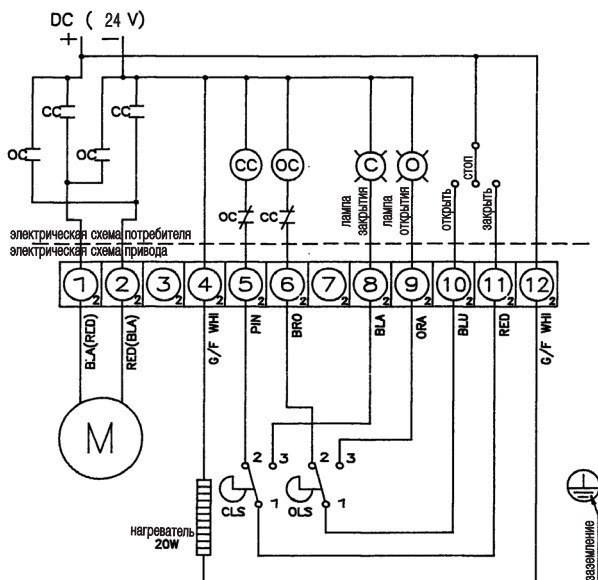


Схема подключения привода на 24 В постоянного тока NA006, NA009 с дополнительными концевыми выключателями (NU-82000-C)

CLS : выключатель закрытия (250 AVC 6 A)
OLS : выключатель открытия (250 AVC 6 A)
ACLS : дополнительный выключатель закрытия (250 AVC 6 A)
AOLS : дополнительный выключатель открытия (250 AVC 6 A)
TP : термозащита (250 AVC 15 A)

	открытие	закрытие
CLS 1-2		
CLS 1-3		
OLS 1-2		
OLS 1-3		
ACLS 1-2		
ACLS 1-3		
AOLS 1-2		
AOLS 1-3		

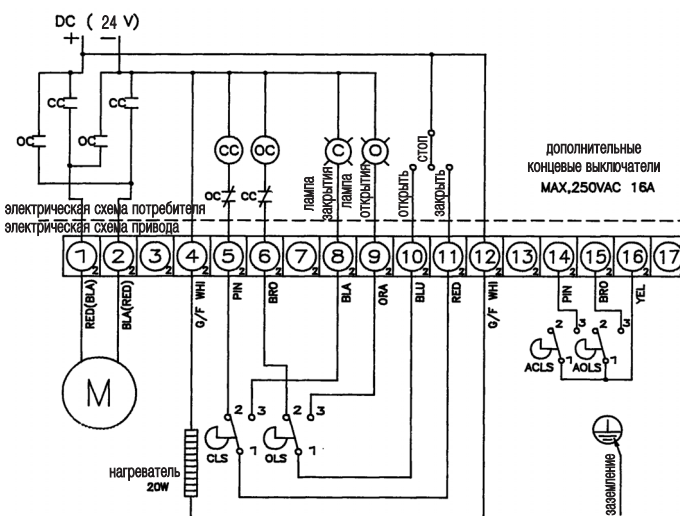


Схема подключения привода на 24 В постоянного тока NA006, NA009 (ALC, PIU) (NU-82300-C)

CLS : CLOSE LIMIT SWITCH (250VAC 6A)
OLS : OPEN LIMIT SWITCH (250VAC 6A)
ACLS : AUX. CLOSE LIMIT SWITCH (250VAC 6A)
AOLS : AUX. OPEN LIMIT SWITCH (250VAC 6A)
TP : THERMAL PROTECTOR (250VAC 15A)

	CLOSE	OPEN
CLS 1-2		
CLS 1-3		
OLS 1-2		
OLS 1-3		
ACLS 1-2		
ACLS 1-3		
AOLS 1-2		
AOLS 1-3		

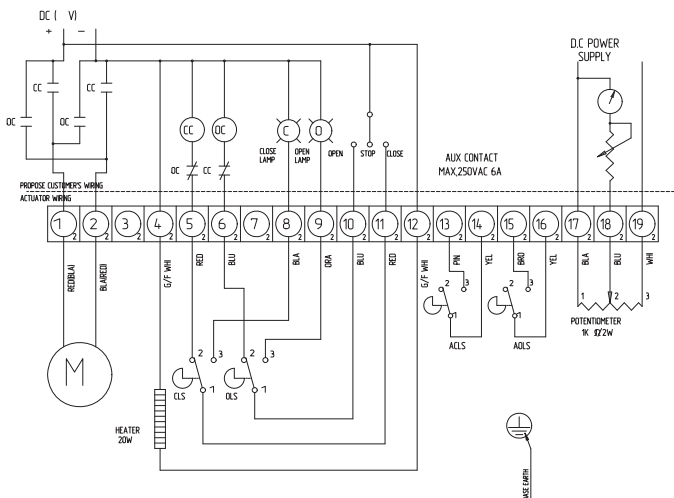


Схема подключения привода на 24 В постоянного тока NA006, NA009 (ALC, IMS) (NU-82400-C)

CLS : CLOSE LIMIT SWITCH (250VAC 6A)
OLS : OPEN LIMIT SWITCH (250VAC 6A)
ACLS : AUX. CLOSE LIMIT SWITCH (250VAC 6A)
AOLS : AUX. OPEN LIMIT SWITCH (250VAC 6A)
TP : THERMAL PROTECTOR (250VAC 15A)

	CLOSE	OPEN
CLS 1-2		
CLS 1-3		
OLS 1-2		
OLS 1-3		
ACLS 1-2		
ACLS 1-3		
AOLS 1-2		
AOLS 1-3		

