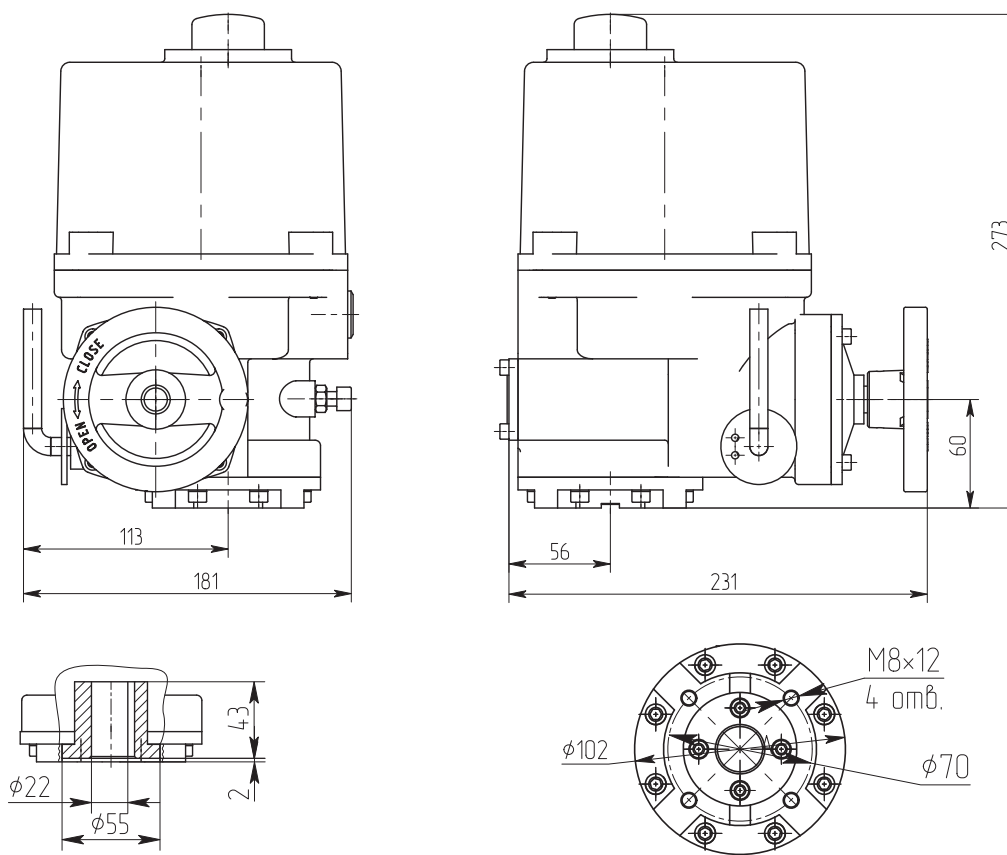


Габаритные и присоединительные размеры приводов

1.6. Габаритные и присоединительные размеры NA006; NA009



1.7. Габаритные и присоединительные размеры NA015; NA019

