

Схема подключения привода на 24 В  
постоянного тока (ALS, LCU) (RUC-8270-A)

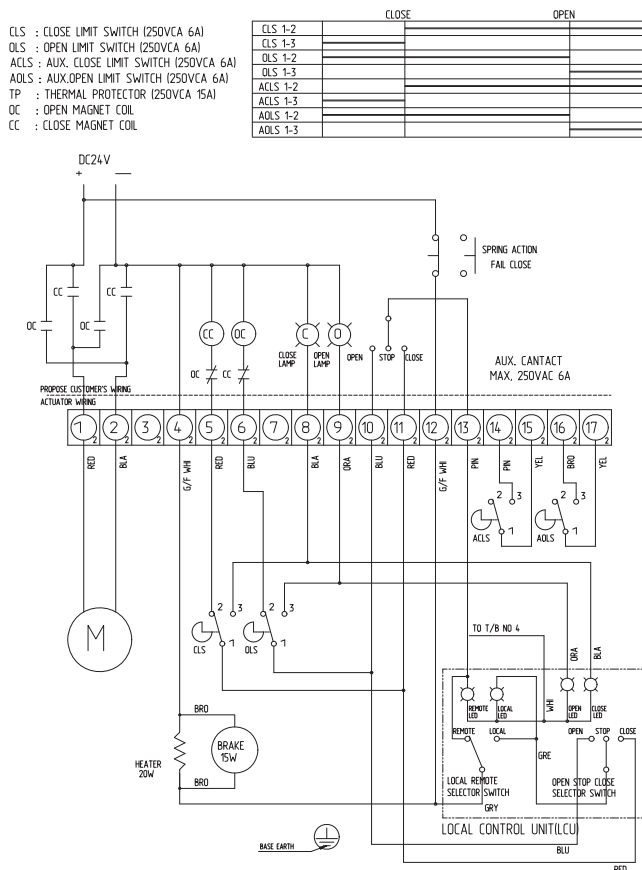


Схема подключения привода на 24 В  
постоянного тока (ALC, LCU, CPT) (RUC-8278-A)

