

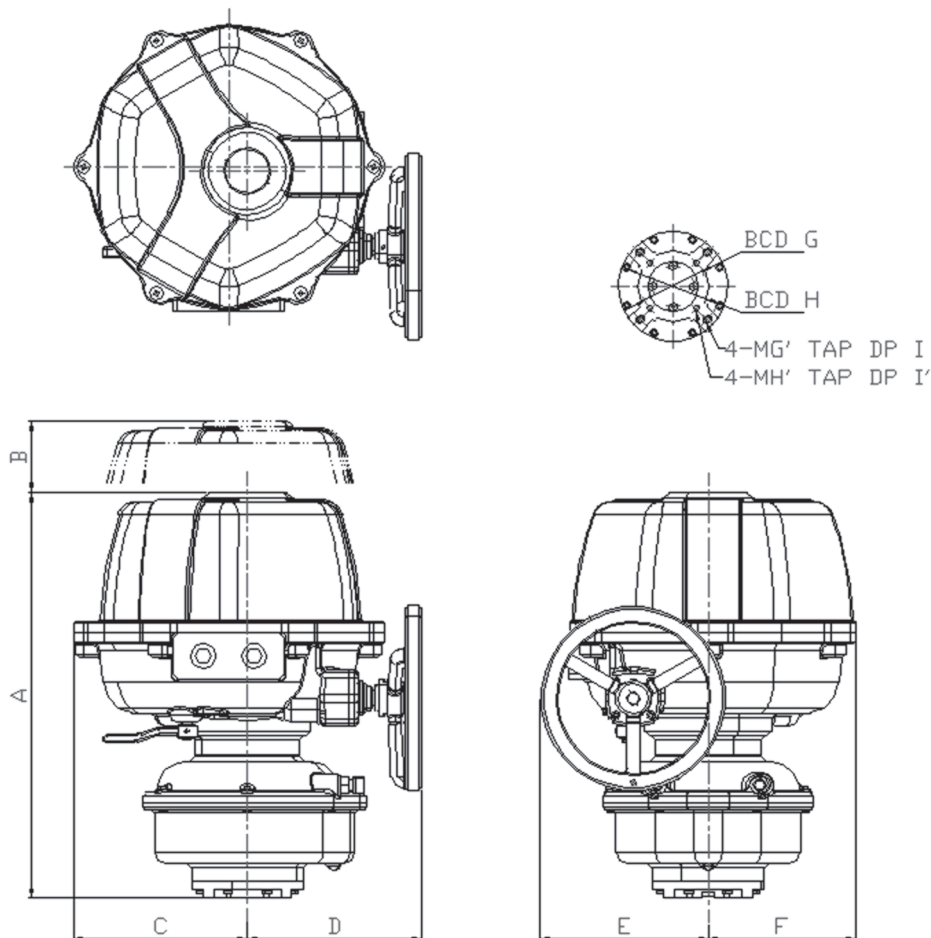
Стандартная спецификация NA с префиксом SR

Стандартная температура	-20+55
Напряжение (50 Гц)	220/380 VAC
Управляющий сигнал	Дискретный 24 VDC
Выключатель момента	2 откр/закр, 24 VDC, 5А; 220VAC
Выключатель пути	2 откр/закр, 24 VDC, 5А; 220VAC, 1А
Установленная защита двигателя	Встроенная термическая защита
Рабочий угол	90±5
Индикатор	Непрерывный индикатор положения
Отключатель вала двигателя (ручной переключатель)	Расцепляющий механизм с режимами «Ручной/автоматический»
Автоблокировка	Обеспечивается червячным редуктором
Тормоз	Электромагнитный постоянного действия
Нагревательный элемент	20W (220VAC, 24VDC)
Кабельный ввод	2 заглушки PF ¾ (NPT ¾)
Смазка	Консистентная молибденовая на срок службы привода
Материалы	АК12, сталь, сплав бронзы
Обработка поверхности	Анодное оксидирование
Внешнее покрытие	Двойное полиэфировое покрытие

Спецификация опций NA с префиксом SR

Двигатели	Двигатель постоянного тока на 24 В
Дополнительные выключатели	До 6 дополнительных выключателя пути
Сигнал положения выходного вала	Токовый сигнал 4-20 мА Резистивный сигнал 0-1 кОм
Позиционер	Управление по входящему сигналу 4-20 мА
Напряжение	24 VDC

1.3. Габаритные и присоединительные размеры NA080 SR05 - NA100 SR10



	A	B	C	D	E	F	G	G'	H	H'	I	I'
NA080 SR05	410	135	173	167	172	139	70	M8	-	-	12	-
NA100 SR10	435	150	187	187	180	158	70	M8	102	M10	12	15