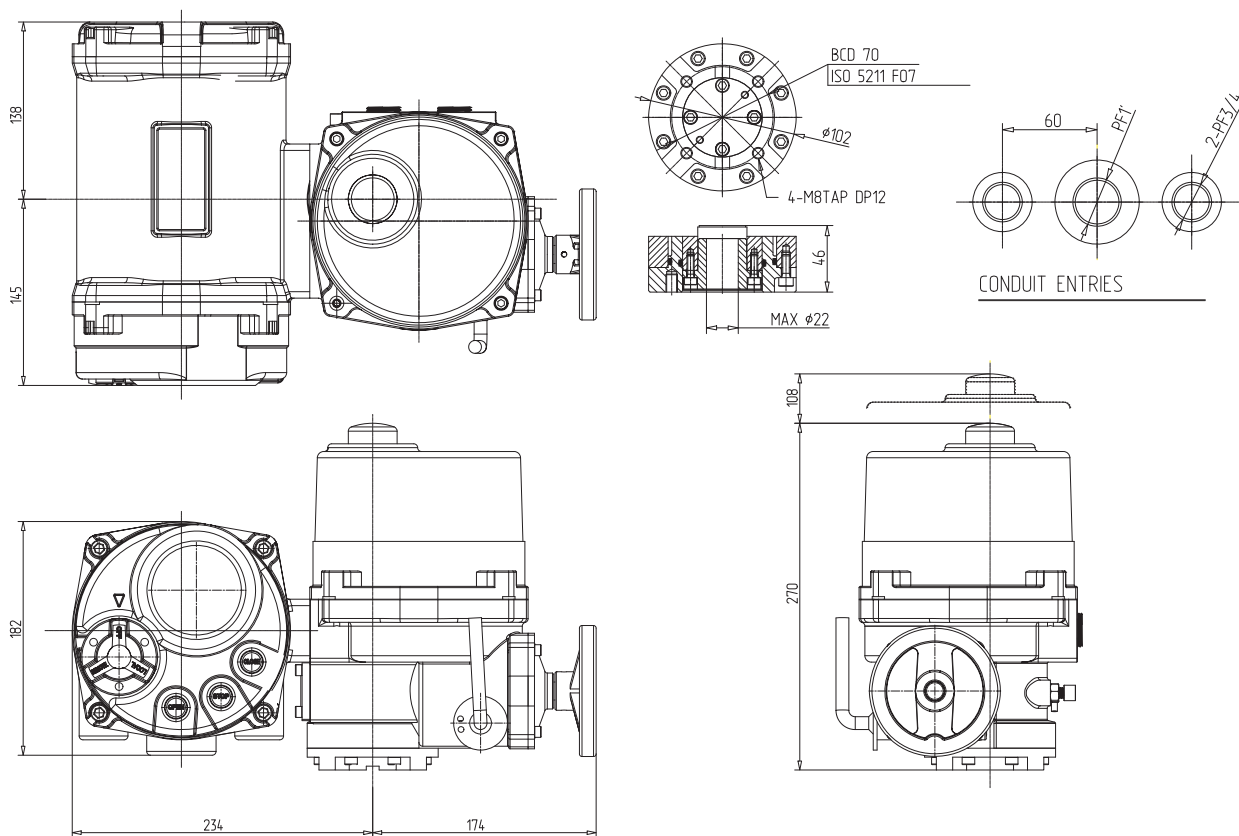


1.1. Габаритные и присоединительные размеры NA006; NA009 с электронным блоком управления E-matic



1.2. Габаритные и присоединительные размеры NA015; NA019 с электронным блоком управления E-matic

